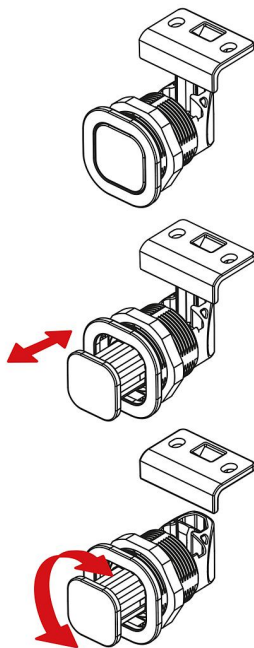


Fermetures à déclic en plastique avec bouton, rotatif

Description de l'article/illustrations du produit



Mode d'emploi :



Description

Matière :
PC/ABS.

Finition :
noir, chromé, blanc ou beige.

Nota :

Ces fermetures à déclic sont conçues pour un montage affleurant dans les portes, trappes et capots grâce à leur bouton encastré.
L'équerre de montage sert de butée si aucune surface de fermeture adaptée n'est disponible.

Indice d'inflammabilité : UL94-HB.

Couple max. pour le serrage de l'écrou : 4,2 Nm.

Mode d'emploi :

À l'état non actionné, le bouton est encastré dans le corps. En appuyant sur l'élément de commande, celui-ci ressort et la fermeture peut être ouverte en tournant vers la gauche ou vers la droite.

Le verrouillage est automatiquement assuré par la fermeture de la porte. Appuyez à nouveau sur le bouton pour revenir à l'état non actionné.

Utilisation :

- Industrie automobile
- Technique médicale
- Construction de machines
- Bateaux et construction navale
- Aérospatial
- Industrie du meuble

Montage :

1. Réalisez la découpe selon le croquis.
2. Fixation de l'équerre de montage.
3. Fixation par l'arrière à l'aide d'écrous de montage.

Contenu de la livraison :

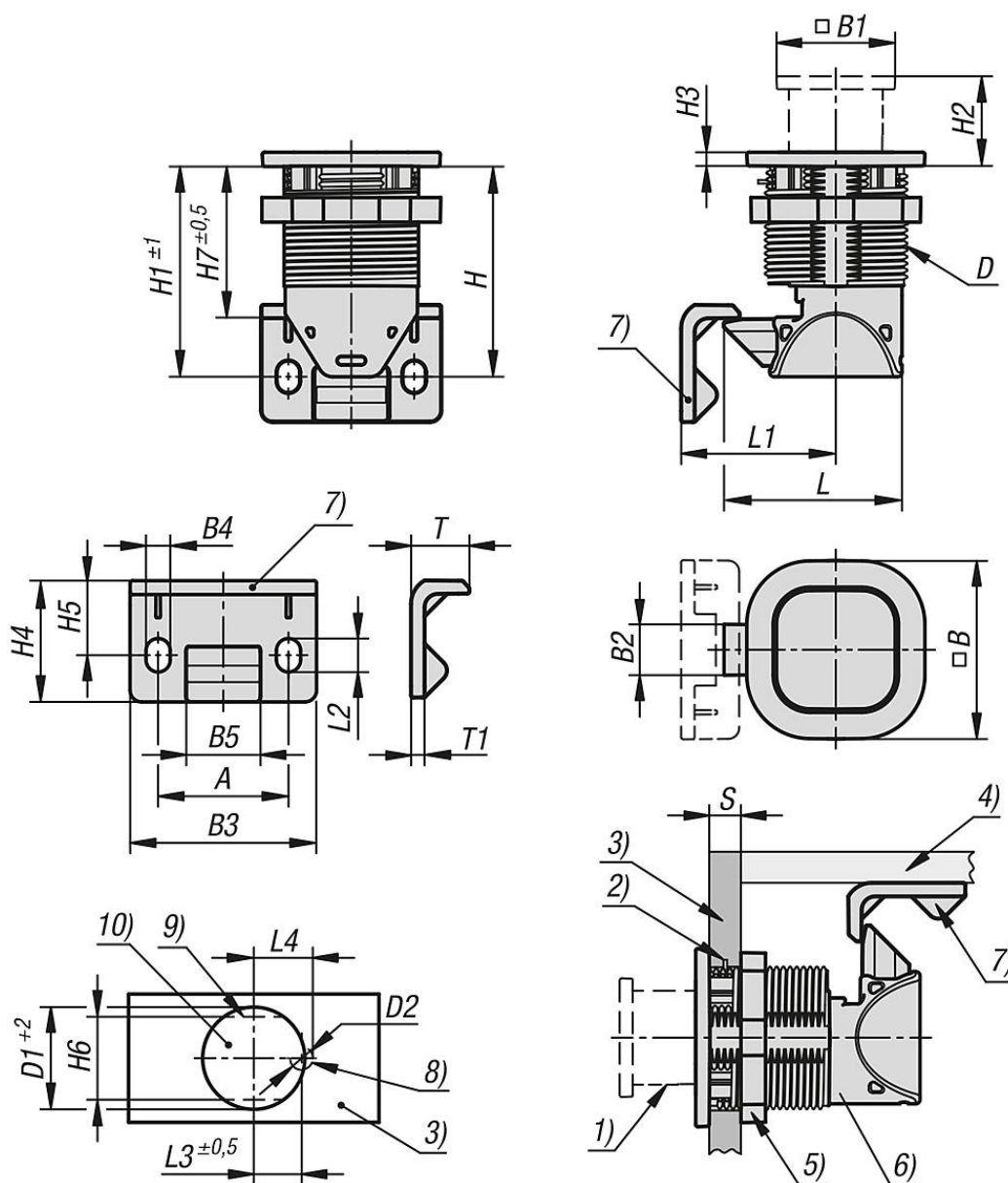
Les écrous et les équerres de montage sont inclus.
Les vis (M5) pour équerre de montage ne sont pas incluses.

Indication de dessin :

- 1) Bouton
- 2) Tenons de guidage anti-retournement
- 3) Vantail
- 4) Cadre
- 5) Écrous de montage
- 6) Corps
- 7) Équerre de montage
- 8) Pour tenons de guidage (en option)
- 9) Support anti-retournement (en option)
- 10) Découpe de montage

Fermetures à déclic en plastique avec bouton, rotatif

Dessins



Aperçu des articles

Fermetures à déclic en plastique avec bouton rotatif

Référence	Couleur du corps de base	A	B	B1	B2	B3	B4	B5	D	D1	D2	H	H1	H2	H3	H4	H5	H6	H7
K1654.247400	noir	28	40	26,5	12	40	5,2	16	M32x1,5	32	7	47	47	17	3,2	26	16	30,2	34
K1654.247401	chromé	28	40	26,5	12	40	5,2	16	M32x1,5	32	7	47	47	17	3,2	26	16	30,2	34
K1654.247402	blanc	28	40	26,5	12	40	5,2	16	M32x1,5	32	7	47	47	17	3,2	26	16	30,2	34
K1654.247403	beige	28	40	26,5	12	40	5,2	16	M32x1,5	32	7	47	47	17	3,2	26	16	30,2	34

Référence	Couleur du corps de base	L	L1	L2	L3	L4	T	T1	Charge max. en N	Plage de température en °C	S=épaisseur de battant en mm
K1654.247400	noir	39,87	34,42	7,2	15	18,5	13	3	310	-30 à 60	1,2-19
K1654.247401	chromé	39,87	34,42	7,2	15	18,5	13	3	310	-30 à 60	1,2-19

Fermetures à déclic en plastique avec bouton, rotatif

Aperçu des articles

Référence	Couleur du corps de base	L	L1	L2	L3	L4	T	T1	Charge max. en N	Plage de température en °C	S=épaisseur de battant en mm
K1654.247402	blanc	39,87	34,42	7,2	15	18,5	13	3	310	-30 à 60	1,2-19
K1654.247403	beige	39,87	34,42	7,2	15	18,5	13	3	310	-30 à 60	1,2-19