

## Charnières en acier internes, angle d'ouverture 110°

Description de l'article/illustrations du produit

METRIC  
Parts



### Description

**Matière :**

Acier.

**Finition :**

Zingué.

**Nota :**

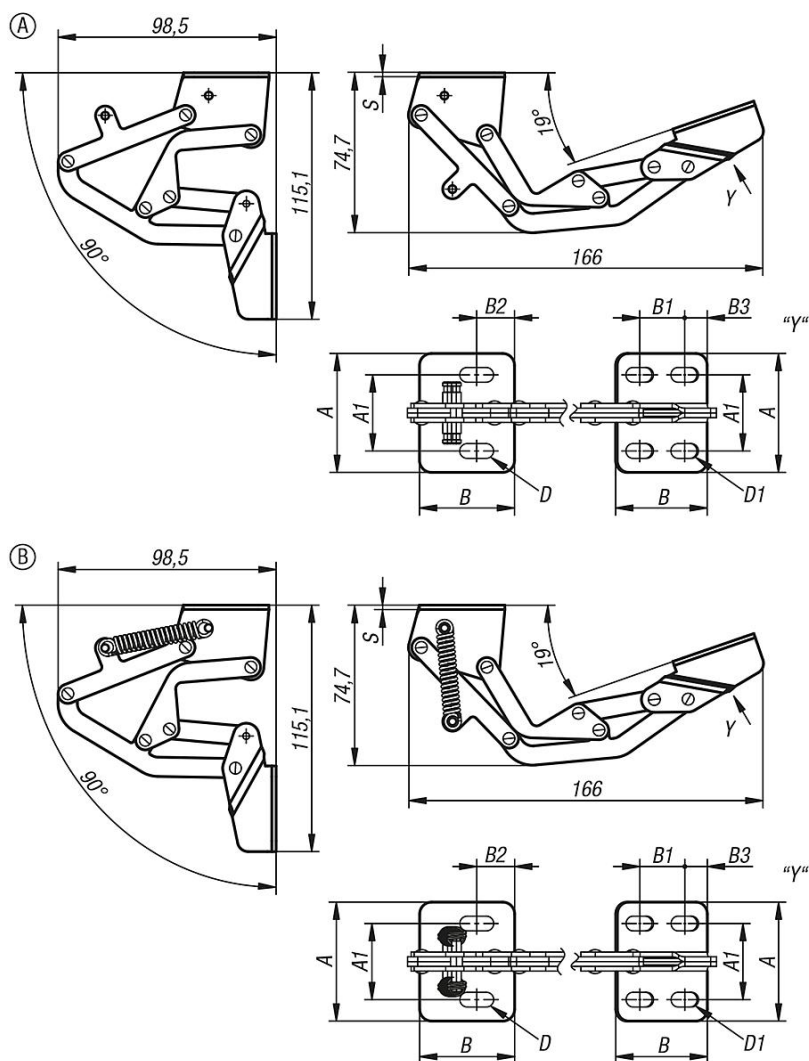
Les charnières conviennent exclusivement pour les applications horizontales.

Pour le modèle à ressort, le couple atteint est de 1,0 Nm à l'ouverture et de 3,0 Nm à la fermeture.

Angle d'ouverture 110°.

## Charnières en acier internes, angle d'ouverture 110°

Dessins



### Aperçu des articles

#### Charnières en acier internes, angle d'ouverture 110°

Référence	Forme	Type de produit	A	A1	B	B1	B2	B3	D	D1	S
K1519.50400	A	charnière interne	50	32	40	20	16	10	6,2x14,2	6,2x12,2	2
K1519.50401	B	charnières ressort interne	50	32	40	20	16	10	6,2x14,2	6,2x12,2	2