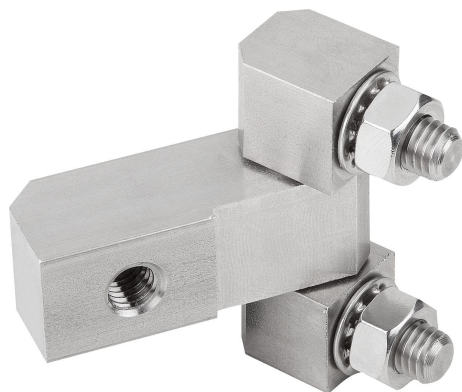


Charnières carrées avec écrous de fixation, version longue

Description de l'article/illustrations du produit

METRIC
Parts



Description

Matière :

Acier.
Inox 1.4305.
Inox A4 1.4401.

Finition :

Acier zingué.
Inox naturel.

Nota :

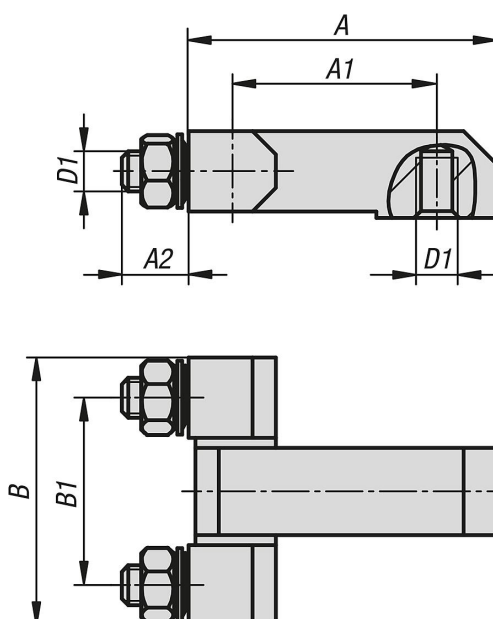
Charnières carrées avec écrous de fixation et partie centrale rallongée pour portes encastrées.

La fixation se fait à l'aide d'écrous (M6 ou M8) sur la face intérieure.

La charnière peut être utilisée de manière universelle à gauche ou à droite. L'angle d'ouverture est de 180°.

Les charnières sont livrées démontées. Les écrous de fixation et les rondelles sont compris dans la livraison.

Dessins



Aperçu des articles

Charnières carrées avec écrous de fixation, version longue

| Référence | Matière du corps de base | A | A1 | A2 | B | B1 | D1 |
|----------------|--------------------------|----|----|----|----|----|----|
| K1143.0630028 | acier | 45 | 30 | 10 | 40 | 28 | M6 |
| K1143.0829035 | acier | 50 | 29 | 14 | 51 | 35 | M8 |
| K1143.10630028 | acier inoxydable | 45 | 30 | 10 | 40 | 28 | M6 |
| K1143.10829035 | acier inoxydable | 50 | 29 | 14 | 51 | 35 | M8 |
| K1143.20630028 | acier inoxydable A4 | 45 | 30 | 10 | 40 | 28 | M6 |

Charnières carrées avec écrous de fixation, version longue

Aperçu des articles

| Référence | Matière du corps de base | A | A1 | A2 | B | B1 | D1 |
|----------------|--------------------------------|----|----|----|----|----|----|
| K1143.20829035 | acier inoxydable A4 | 50 | 29 | 14 | 51 | 35 | M8 |