

## Mini sauterelle à levier horizontal avec embase horizontale et broche de pression fixe

Description de l'article/illustrations du produit



### Description

**Matière :**

Acier ou Inox.

**Finition :**

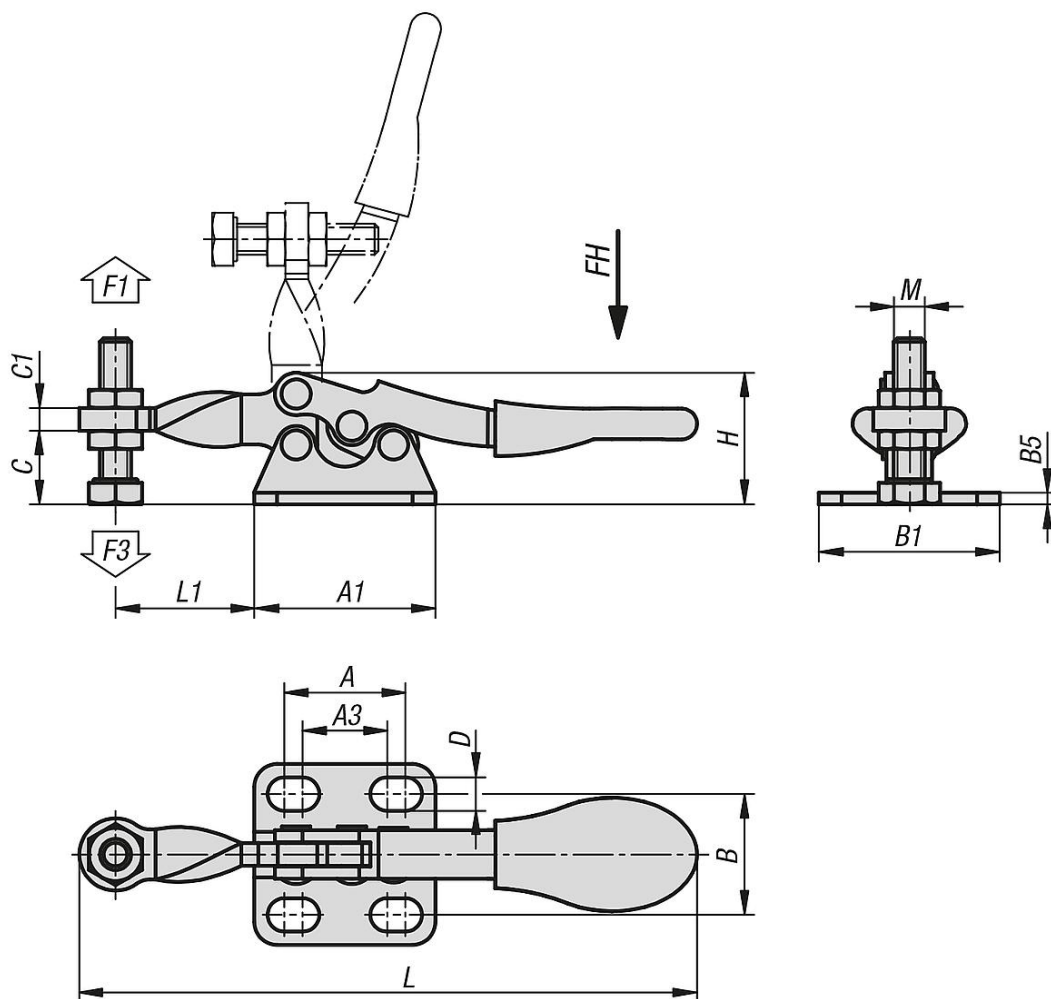
Acier zingué.

Inox naturel.

Poignée plastique résistante à l'huile.

## Mini sauterelle à levier horizontal avec embase horizontale et broche de pression fixe

Dessins



### Aperçu des articles

#### Mini sauterelle à levier horizontal avec embase horizontale et broche de pression fixe

Référence	Matière du corps de base	Angle d'ouverture du bras de fixation	Angle d'ouverture de la poignée	Force manuelle FH (N)	Force de retenue F1 N	Force de serrage F3 N
K1541.00500	acier	90°	75°	80	500	250
K1541.10500	acier inoxydable	90°	75°	80	500	250

Référence	Matière du corps de base	A	A1	A3	B	B1	B5	C	C1	D	H	L	L1	M
K1541.00500	acier	15,9	23,8	11,1	15,9	23,8	1,5	9,7	3	4,4	17,3	81,2	18,3	M4x20
K1541.10500	acier inoxydable	15,9	23,8	11,1	15,9	23,8	1,5	9,7	3	4,4	17,3	81,2	18,3	M4x20