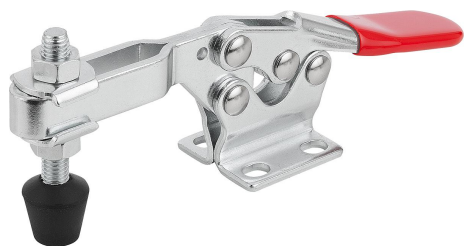


## Sauterelle à levier horizontal avec embase horizontale et broche réglable de pression

Description de l'article/illustrations du produit



### Description

**Matière :**

Acier ou Inox.

**Finition :**

Acier zingué.

Inox naturel.

Poignée plastique résistante à l'huile.

**Nota :**

Pour les modèles K1240.022000, K1240.033200 et K1240.045000, un patin en néoprène est compris dans la livraison.

**Accessoires :**

K0688

K0689

K0690

K0101

K1442

K0102

K0103

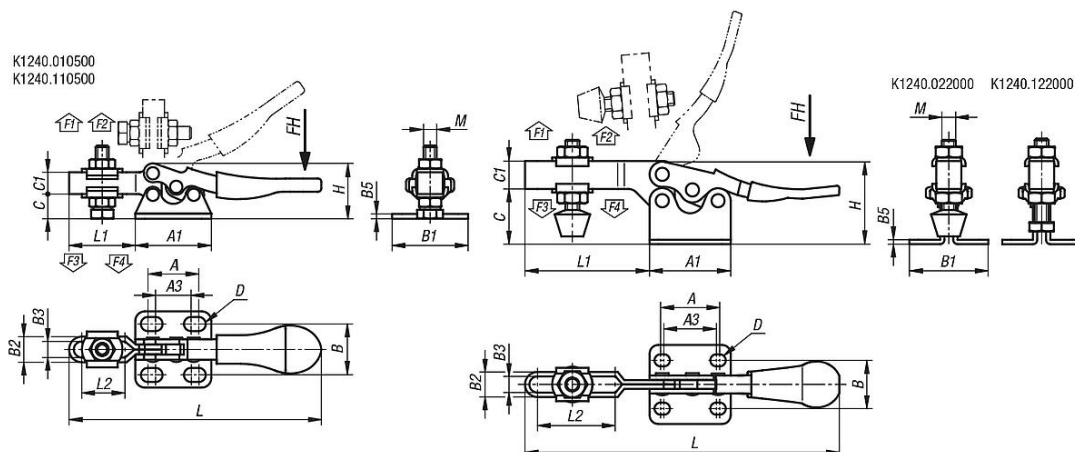
K1443

K0104

K0106

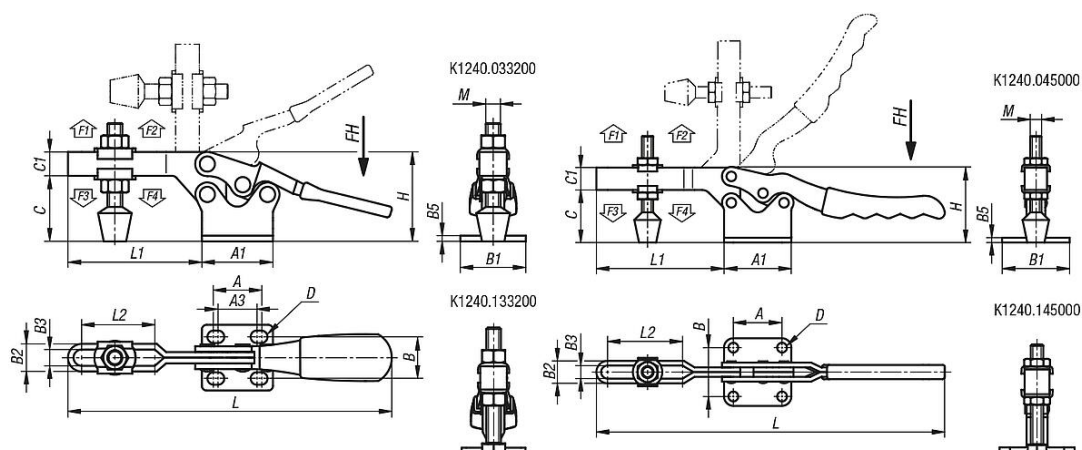
K1441

### Dessins



## Sauterelle à levier horizontal avec embase horizontale et broche réglable de pression

Dessins



### Aperçu des articles

#### Sauterelle à levier horizontal avec embase horizontale et broche de pression réglable

Référence	Matière du corps de base	Angle d'ouverture du bras de fixation	Angle d'ouverture de la poignée	Force manuelle FH (N)	Force de retenue F1 N	Force de retenue F2 N	Force de serrage F3 N	Force de serrage F4 N
K1240.010500	acier	90°	75°	50	250	500	150	350
K1240.022000	acier	85°	73°	100	1000	2000	600	1200
K1240.033200	acier	90°	65°	150	2000	3200	800	1600
K1240.045000	acier	90°	68°	250	2200	5000	1100	3000
K1240.110500	acier inoxydable	90°	75°	50	250	500	150	350
K1240.122000	acier inoxydable	85°	73°	100	1000	2000	600	1200
K1240.133200	acier inoxydable	90°	65°	150	2000	3200	800	1600
K1240.145000	acier inoxydable	90°	68°	250	2200	5000	1100	3000

Référence	Matière du corps de base	A	A1	A3	B	B1	B2	B3	B5	C	C1	D	H	L	L1	L2	M
K1240.010500	acier	15,9	23,8	11,1	15,9	23,8	8	5	1,5	7,7	6,8	4,4	17,3	79	20,7	13,5	M4x20
K1240.022000	acier	27	37	25,4	22	36	11,4	7,4	2	25,1	12,7	5,5	37,8	143,5	56,9	35,7	M6x44
K1240.033200	acier	25,4	38	20,8	22,2	35	14,7	8,7	3	34,9	12,7	6,7	47,6	173	71,6	39,1	M8x63
K1240.045000	acier	41,3	57,1	-	41,3	57,2	19	11	4	44,4	19	8,3	63,4	295,6	108,3	63,6	M10x85
K1240.110500	acier inoxydable	15,9	23,8	11,1	15,9	23,8	8	5	1,5	7,7	6,9	4,4	17,3	79	20,7	13,5	M4x20
K1240.122000	acier inoxydable	27	37	25,4	22	36	11,4	7,4	2	25,1	12,7	5,5	37,8	143,5	56,9	35,7	M6x40
K1240.133200	acier inoxydable	25,4	38	20,8	22,2	35	14,7	8,7	3	34,9	12,7	6,7	47,6	173	71,6	39,1	M8x60
K1240.145000	acier inoxydable	41,3	57,1	-	41,3	57,2	19	11	4	44,4	19	8,3	63,4	295,6	108,3	63,6	M10x80