

## Sauterelle à étrier horizontal modèle lourd avec attache

### Description de l'article/illustrations du produit



### Description

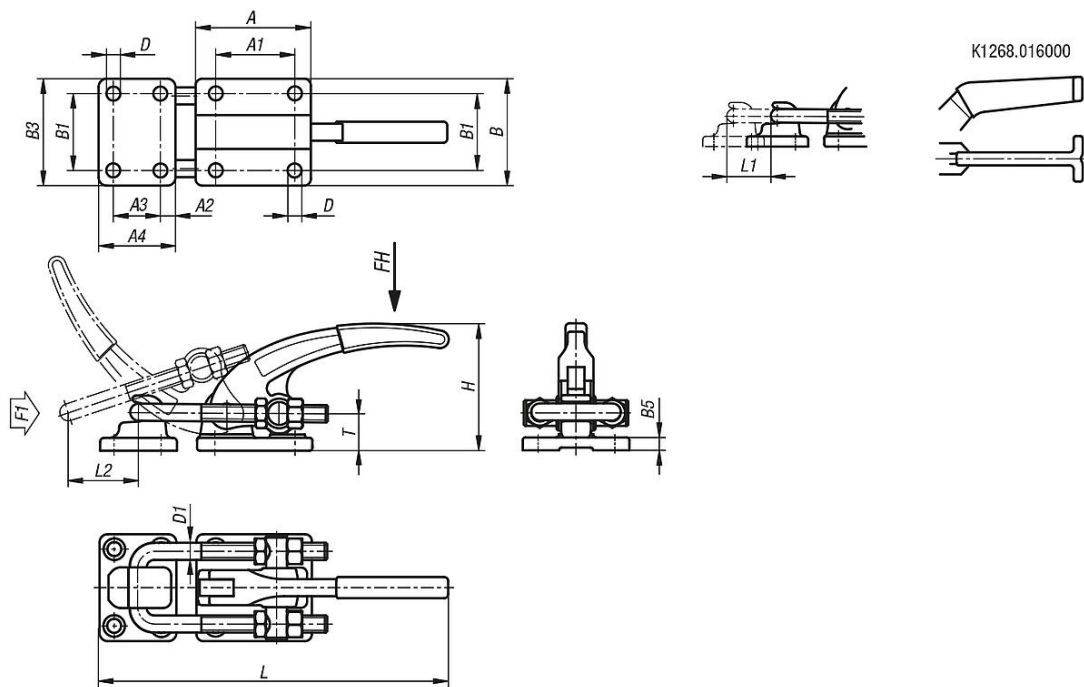
**Matière :**  
Acier ou Inox.

**Finition :**  
Acier zingué.  
Inox naturel.  
Poignée plastique résistante à l'huile.

**Nota :**  
Les sauterelles à étrier conviennent particulièrement pour fermer et fixer rapidement des couvercles et des clapets.  
La course de réglage sur l'étrier peut être réglée individuellement pour chaque modèle.



### Dessins



## Sauterelle à étrier horizontal modèle lourd avec attache

### Aperçu des articles

#### Sauterelle à étrier horizontal modèle lourd avec attache

Référence	Matière du corps de base	Force manuelle FH (N)	Force de traction F1 N	A	A1	A2	A3	A4	B	B1	B3	B5	D	D1	H	Course réglage L min.	Course réglage L max.	L1	Course de serrage L2	T
<b>K1268.016000</b>	acier	300	16000	85,8	57,2	-	34,9	57,2	79,4	57,2	80,5	9,6	10,3	9,6	95,5	274,5	297,3	22,8	87	28,6
<b>K1268.030000</b>	acier	500	30000	85,8	57,2	11,2	34,9	57,2	79,4	57,2	80,5	9,6	10,3	12,7	93,8	249,6	278	28,4	50	28,6
<b>K1268.130000</b>	acier inoxydable	500	30000	85,8	57,2	11,2	34,9	57,2	79,4	57,2	80,5	9,6	10,3	12,7	93,8	249,6	278	28,4	50	28,6