

Sauterelle à levier vertical avec embase angulaire et broche fixe de pression

Description de l'article/illustrations du produit



Description

Matière :

Acier.

Finition :

Zingué et passivé.

Broche de pression et écrous phosphatés.

Poignée plastique résistante à l'huile.

Nota :

Pour les modèles K1436.00800 et K1436.01600, un patin en néoprène est compris dans la livraison.

Accessoires :

K0688

K0689

K0690

K0101

K1442

K0102

K0103

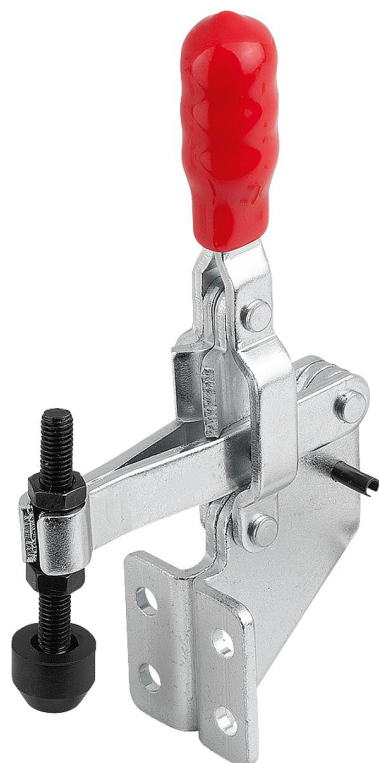
K1443

K0104

K0106

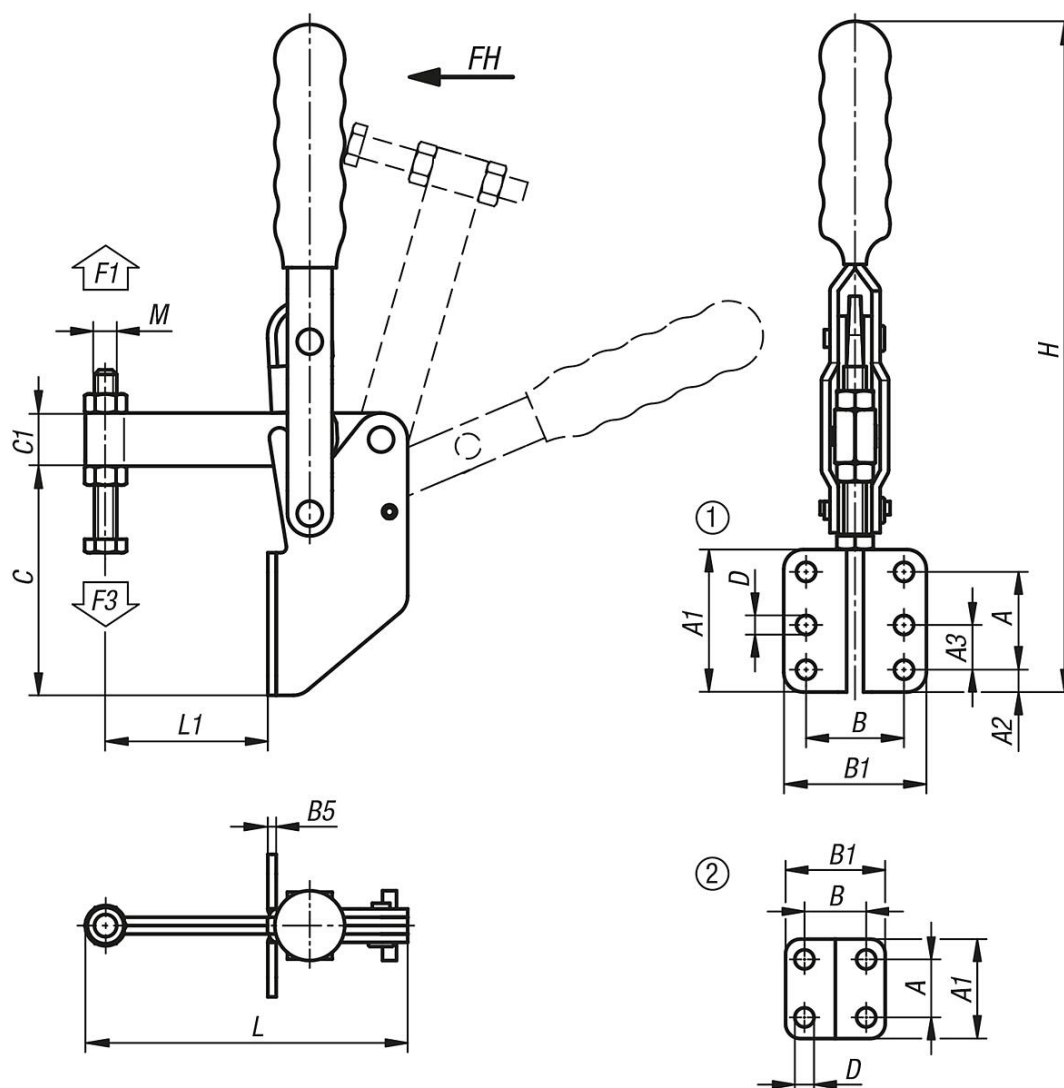
Sauterelle à levier vertical avec embase angulaire et broche fixe de pression

Description de l'article/illustrations du produit



Sauterelle à levier vertical avec embase angulaire et broche fixe de pression

Dessins



Aperçu des articles

Sauterelle à levier vertical avec embase angulaire et broche de pression fixe

Référence	Gabarit des perçages	Angle d'ouverture du bras de fixation	Angle d'ouverture de la poignée	Force manuelle FH (N)	Force de retenue F1 N	Force de serrage F3 N
K1436.00800	2	96°	69°	50	800	600
K1436.01600	2	108°	70°	100	1600	1100
K1436.03000	1	106°	67°	100	3000	1100

Référence	A	A1	A2	A3	B	B1	B5	C	C1	D	H	L	L1	M
K1436.00800	14	29	-	-	17,5	28	2,5	44	10	4,9	121	65,65	24,5	M5x35
K1436.01600	19	35	-	-	26	42	3	64	13	5,5	170	75,7	26	M6x50
K1436.03000	35	51	8	16	35	51	3	82	19	6,8	244	115,3	58	M8x60

