

## Sauterelle à étrier verticale avec attache

### Description de l'article/illustrations du produit



### Description

**Matière :**

Acier ou Inox.

**Finition :**

Acier zingué.

Inox naturel.

Poignée plastique résistante à l'huile.

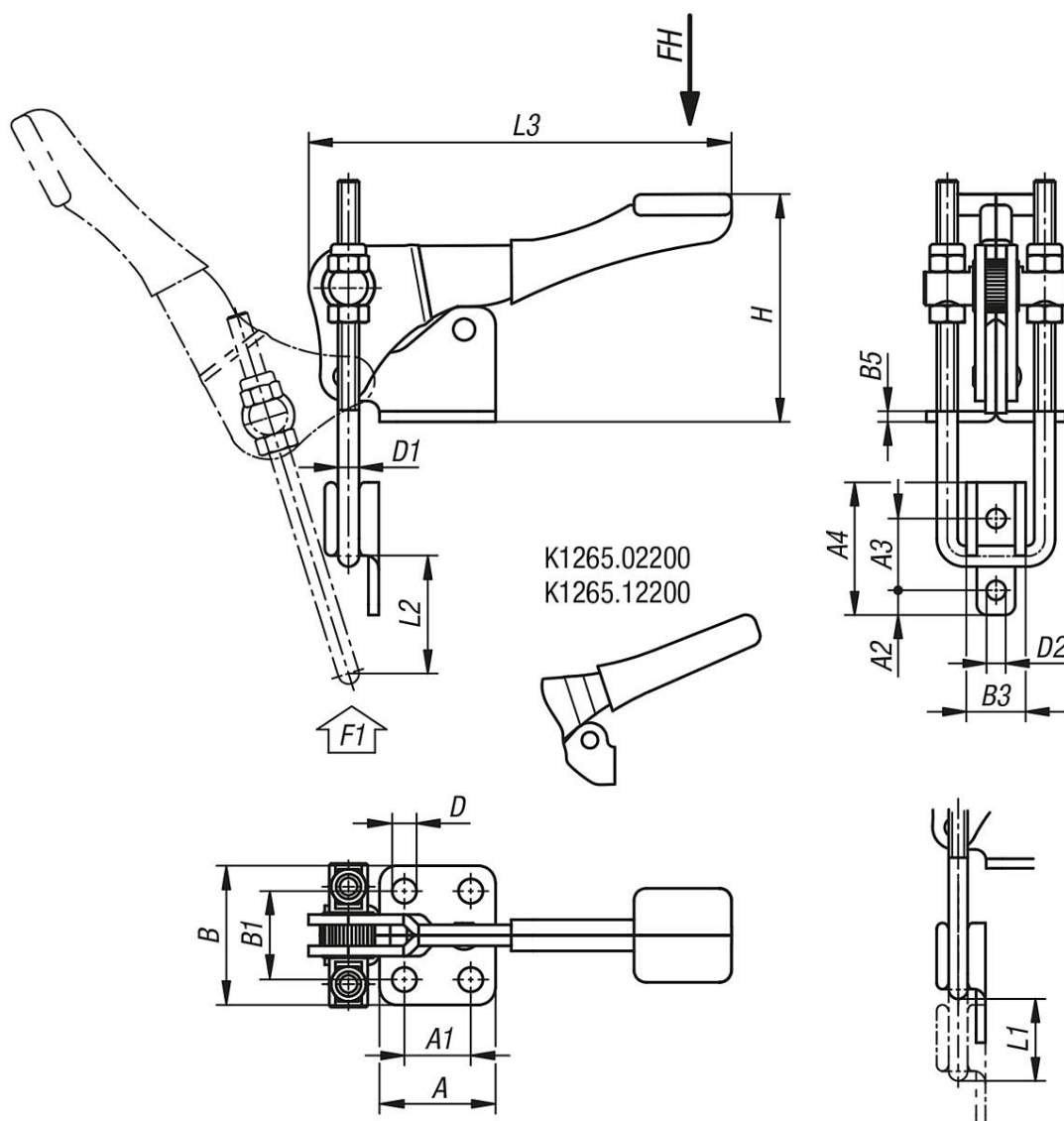
**Nota :**

Les sauterelles à étrier conviennent particulièrement pour fermer et fixer rapidement des couvercles et des clapets.

La course de réglage sur l'étrier peut être réglée individuellement pour chaque modèle.

## Sauterelle à étrier verticale avec attache

Dessins



K1265.02200  
K1265.12200

### Aperçu des articles

#### Sauterelle à étrier vertical avec attache

Référence	Matière du corps de base	Force manuelle FH (N)	Force de traction F1 N	A	A1	A2	A3	A4	B	B1	B3	B5	D	D1	D2	H	L1	Course de serrage L2	L3
K1265.02200	acier	100	2200	26	13	4	14,3	25,4	35	22	13,5	2	5,3	4	4,4	55	12,2	38	81
K1265.04500	acier	150	4500	33,3	19,1	7,1	20,6	38,1	40	25,4	17	3	7,1	6	5,6	65,4	20,3	50	121,5
K1265.07000	acier	200	9000	47,6	31,8	9,5	27	54	53	36,5	30	4	8,7	8	8,7	85,5	29,4	63	132,4
K1265.12200	acier inoxydable	100	2200	26	13	4	14,3	25,4	35	22	13,5	2	5,3	4	4,4	55	12,2	38	81
K1265.14500	acier inoxydable	150	4500	33,3	19,1	7,1	20,6	38,1	40	25,4	17	3	7,1	6	5,6	65,4	20,3	50	121,5
K1265.17000	acier inoxydable	200	9000	47,6	31,8	9,5	27	54	53	36,5	30	4	8,7	8	8,7	92	29,4	63	132,4