

Sauterelle à levier vertical avec embase angulaire et broche réglable de pression

Description de l'article/illustrations du produit

Description

Matière :

Acier.

Finition :

Acier zingué.

Poignée plastique résistante à l'huile.

Nota :

Pour les modèles K1259.01000 et K1259.02000, un patin en néoprène est compris dans la livraison.

Accessoires :

K0688

K0689

K0690

K0101

K1442

K0102

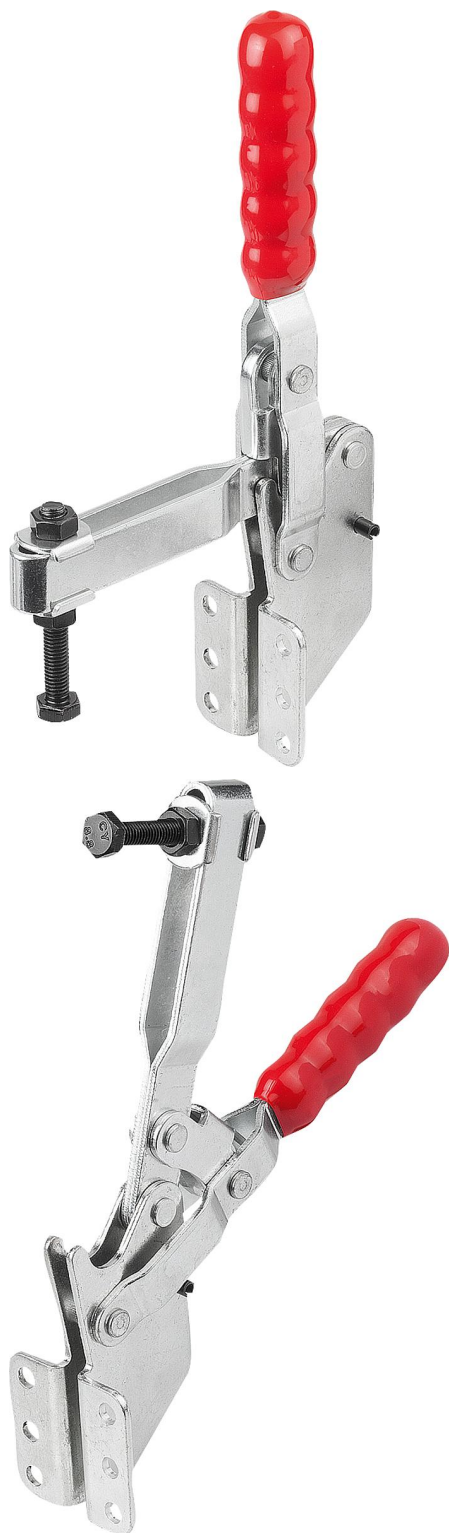
K0103

K1443

K0104

K0106

K1441



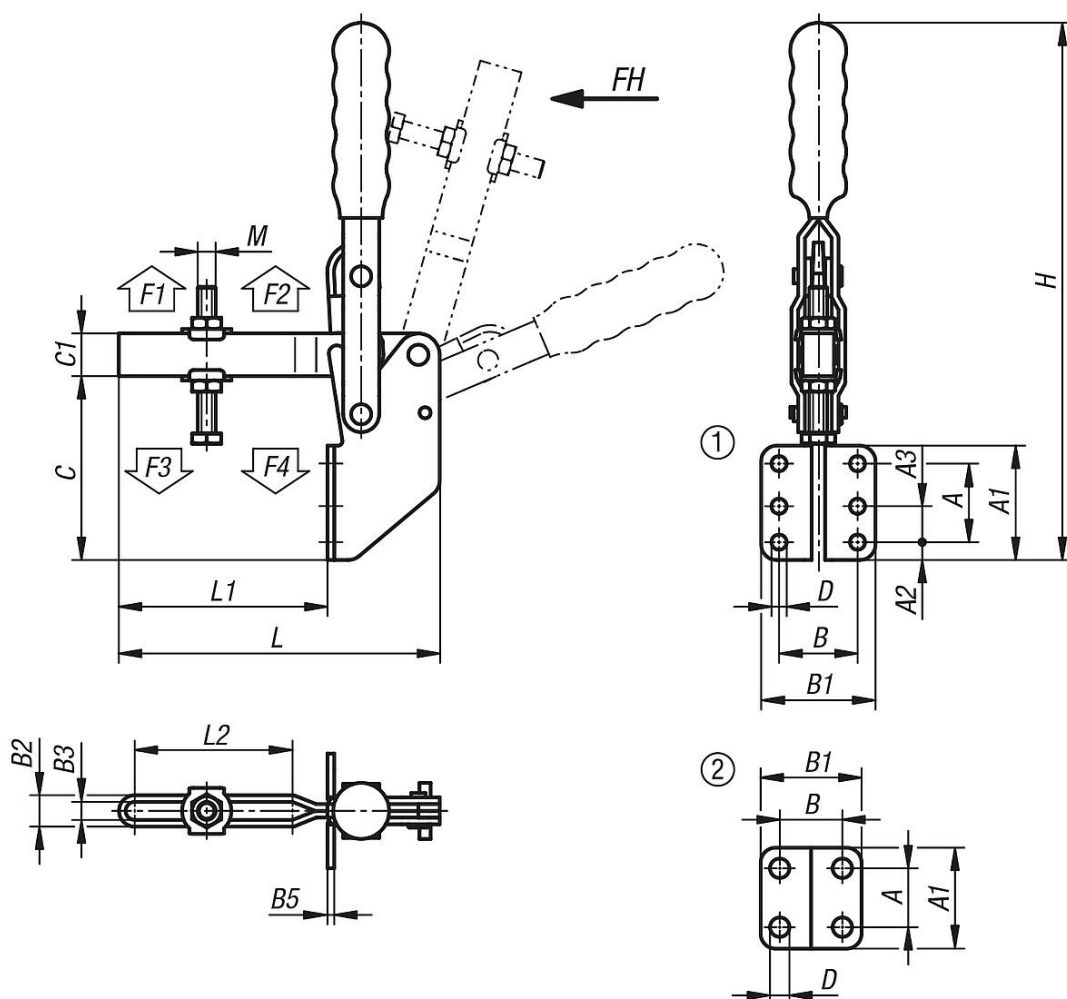
Sauterelle à levier vertical avec embase angulaire et broche réglable de pression

Description de l'article/illustrations du produit



Sauterelle à levier vertical avec embase angulaire et broche réglable de pression

Dessins



Aperçu des articles

Sauterelle à levier vertical avec embase angulaire et broche de pression réglable

Référence	Gabarit des perçages	Angle d'ouverture du bras de fixation	Angle d'ouverture de la poignée	Force manuelle FH (N)	Force de retenue F1 N	Force de retenue F2 N	Force de serrage F3 N	Force de serrage F4 N
K1259.01000	2	96°	69°	50	700	1000	500	800
K1259.02000	2	108°	70°	100	1000	2000	900	1300
K1259.03600	1	106°	67°	100	1800	3600	900	1800

Référence	A	A1	A2	A3	B	B1	B2	B3	B5	C	C1	D	H	L	L1	L2	M
K1259.01000	14	29	-	-	17,5	28	10	5	2,5	44	10	4,9	121	67	31	26	M5x35
K1259.02000	19	35	-	-	26	42	11	6	3	64	13	5,5	170	79	35	29,5	M6x50
K1259.03600	35	51	8	16	35	51	14,8	8,8	3	82	19	6,8	244	143	93	70	M8x60