

Sauterelle à bielle sans console

Description de l'article/illustrations du produit



Description

Matière :

Acier.

Finition :

Zingué et passivé.

Bielle, corps de guidage et vis de pression phosphatés.

Poignée plastique résistante à l'huile.

Nota :

Les sauterelles se bloquent en position fermée ou ouverte de la poignée. C'est pourquoi elles peuvent être utilisées en pression tout comme en traction.

Grâce à l'écrou de fixation joint, la sauterelle peut être montée dans n'importe quelle position.

Accessoires :

K0101

K1442

K0102

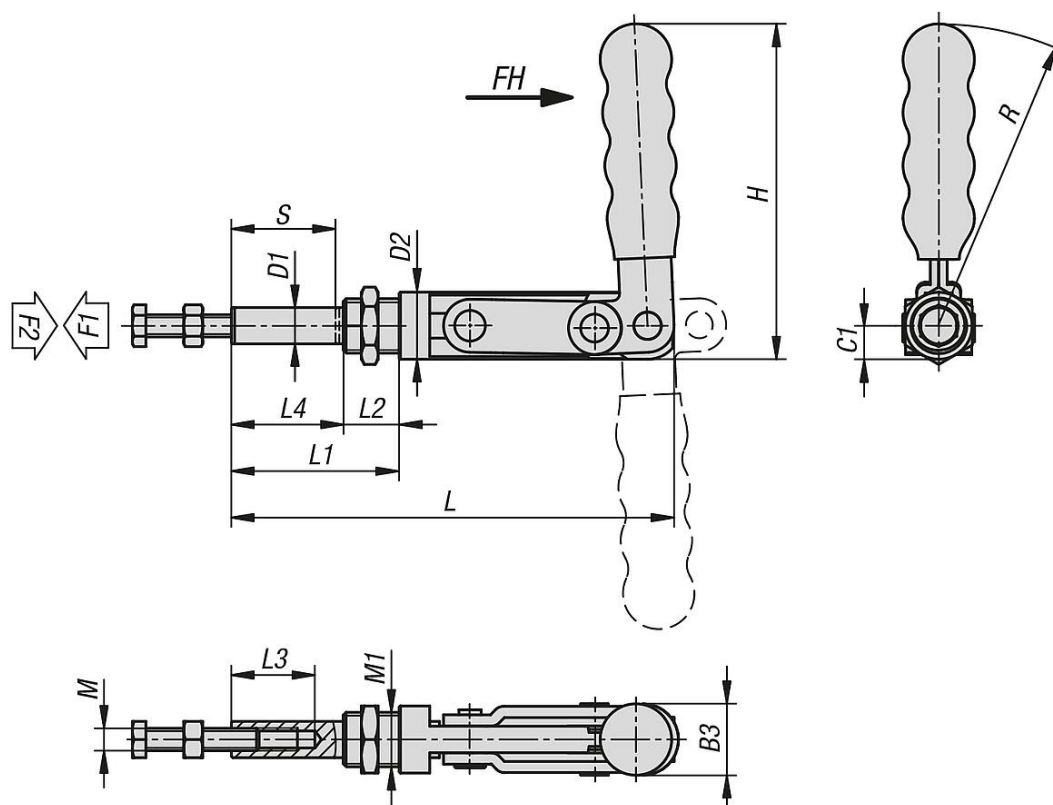
K0103

K1443

K0106

Sauterelle à bielle sans console

Dessins



Aperçu des articles

Sauterelle à bielle sans console

Référence	Angle d'ouverture de la poignée	Force manuelle FH (N)	Force de serrage F1 N	Force de retenue F2 N
K1440.03500	185°	100	1400	3500
K1440.05500	185°	140	1500	5500
K1440.07500	185°	160	1600	7500

Référence	B3	C1	D1	D2	H	L	L1	L2	L3	L4	M	M1	R	Course S
K1440.03500	24	9,5	10	19	104,5	126,4	52	16	18	36	M6x25	M16x1,5	95	31
K1440.05500	25,6	12	13	24	120,5	158,5	60	20	30	40	M8x40	M20x1,5	108,5	38
K1440.07500	29	14,3	16	28,6	146,3	234,9	92,8	23	40	69,8	M10x50	M24x1,5	132	67