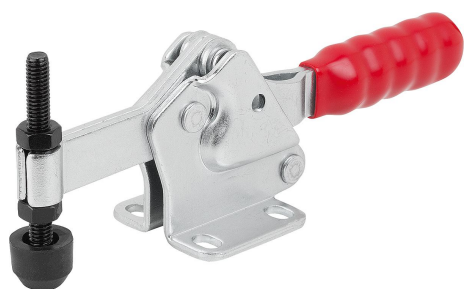


Sauterelle à levier horizontal avec embase horizontale et broche fixe de pression

Description de l'article/illustrations du produit



Description

Matière :

Acier.

Finition :

Zingué et passivé.

Broche de pression et écrous phosphatés.

Poignée plastique résistante à l'huile.

Nota :

Broche de pression avec patin en néoprène.

Accessoires :

K0688

K0689

K0101

K1442

K0102

K0103

K1443

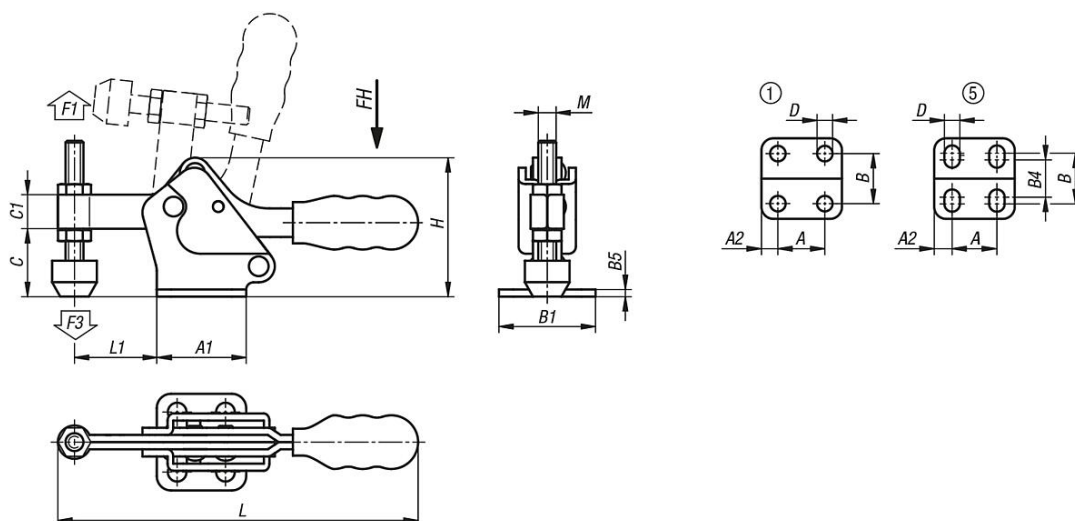
K0104

K0106

K1431



Dessins



Aperçu des articles

Sauterelle à levier horizontal avec embase horizontale et broche de pression fixe

Sauterelle à levier horizontal avec embase horizontale et broche fixe de pression

Aperçu des articles

Référence	Gabarit des perçages	Angle d'ouverture du bras de fixation	Angle d'ouverture de la poignée	Force manuelle FH (N)	Force de retenue F1 N	Force de serrage F3 N
K1434.00700	1	96°	78°	50	700	300
K1434.01400	5	93°	76°	150	1400	600

Référence	A	A1	A2	B	B1	B4	B5	C	C1	D	H	L	L1	M
K1434.00700	13,5	25	5,7	16,8	27	-	2	19	9,5	5,2	38,8	101	23	M5x35
K1434.01400	26	38	6	28	40	22	2,5	25	14	5,5	53	156	38	M6x50