

## Sauterelle à levier vertical avec embase droite et bras de maintien plein

Description de l'article/illustrations du produit

### Description

**Matière :**

Acier.

**Finition :**

Acier zingué.

Poignée plastique résistante à l'huile.

**Nota :**

Broche de pression avec patin en néoprène.

Bride de fixation à souder.

**Accessoires :**

K0688

K0689

K0690

K0101

K1442

K0102

K0103

K1443

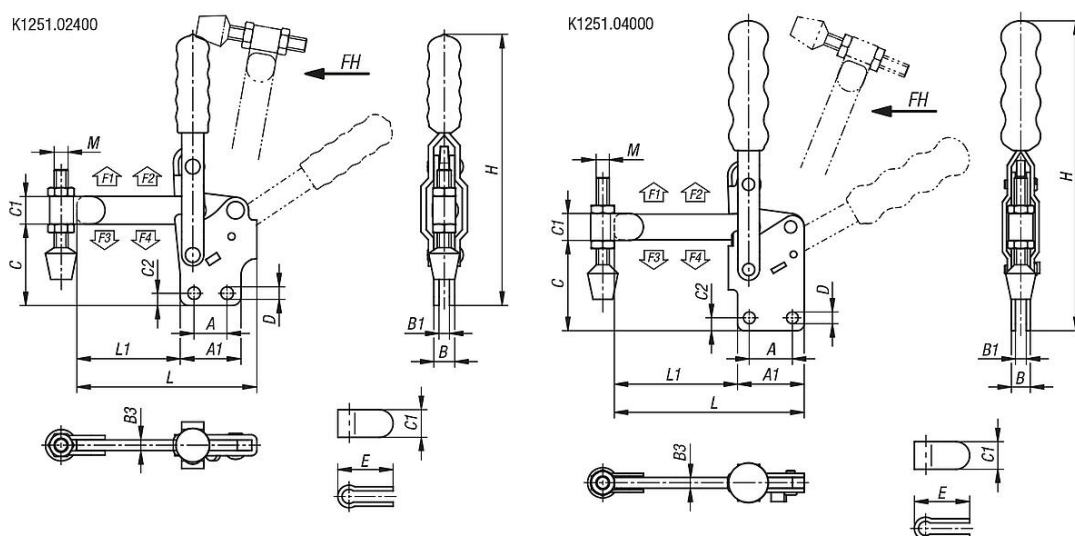
K0104

K0106



## Sauterelle à levier vertical avec embase droite et bras de maintien plein

### Dessins



### Aperçu des articles

#### Sauterelle à levier vertical avec embase droite et bras de maintien plein

| Référence   | Angle d'ouverture du bras de fixation | Angle d'ouverture de la poignée | Force manuelle FH (N) | Force de retenue F1 N | Force de retenue F2 N | Force de serrage F3 N | Force de serrage F4 N |
|-------------|---------------------------------------|---------------------------------|-----------------------|-----------------------|-----------------------|-----------------------|-----------------------|
| K1251.02400 | 100°                                  | 56°                             | 150                   | 1200                  | 2400                  | 800                   | 1600                  |
| K1251.04000 | 112°                                  | 61°                             | 250                   | 2000                  | 4000                  | 1400                  | 3000                  |

| Référence   | A    | A1   | B  | B1 | B3 | C    | C1 | C2  | D   | E  | H   | L     | L1   | M      |
|-------------|------|------|----|----|----|------|----|-----|-----|----|-----|-------|------|--------|
| K1251.02400 | 19   | 34,9 | 12 | 6  | 6  | 46,8 | 16 | 7,1 | 7,2 | 31 | 156 | 103,4 | 59,4 | M8x63  |
| K1251.04000 | 31,8 | 49,2 | 14 | 8  | 8  | 67,2 | 19 | 9,5 | 8,7 | 40 | 229 | 140,3 | 91,1 | M10x85 |