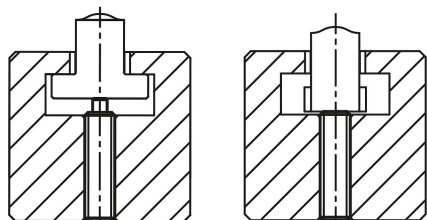


Poussoirs à ressort à six pans creux et avec doigt d'appui plat, en Inox

Description de l'article/illustrations du produit



Description

Matière :

Corps 1.4305.
Doigt d'appui 1.4034.
Ressort 1.4310.

Finition :

Naturel. Doigt d'appui trempé.

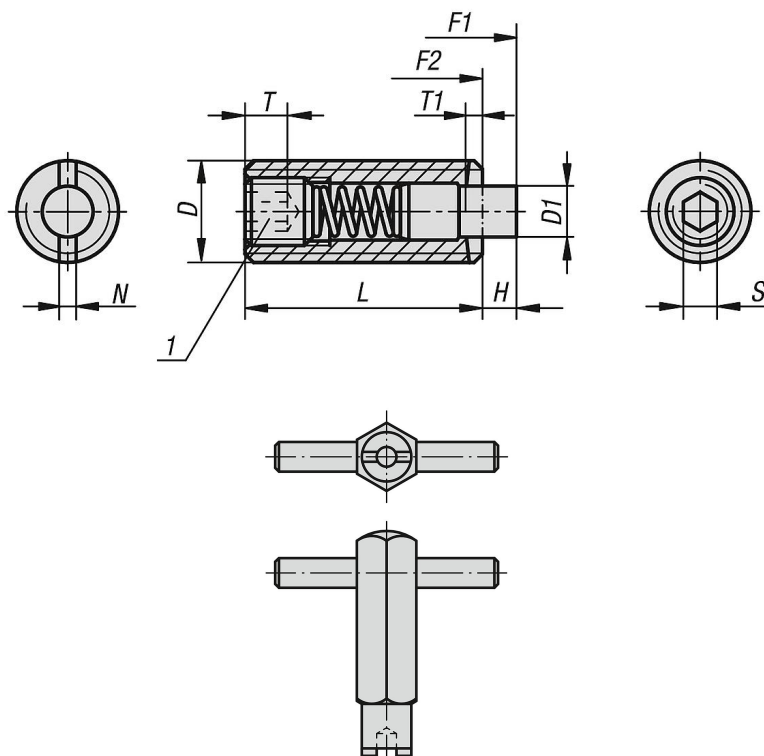
Nota :

Ce doigt d'appui est utilisé principalement comme extracteur et comme butée à ressort dans la fabrication d'outils.
Le doigt d'appui fonctionne axialement.

Indication de dessin :

1) Vis collée

Dessins



Aperçu des articles

Poussoirs à ressort à six pans creux et avec doigt d'appui plat, en Inox

Aperçu des articles

Poussoir à ressort à six pans creux et avec doigt d'appui plat, ressort standard

Référence	D	D1	H	L	T1	N	S	Force du ressort initiale F1 env. N	Force du ressort finale F2 env. N	Référence Clé de montage
K1379.05	M5	2,4	2,3	18	0,8	0,8	1,5	5	17	K0317.905
K1379.06	M6	2,7	2,5	20	1	1	2	6	17	K0317.906
K1379.08	M8	3,5	3	22	1,4	1,2	2,5	7	29	K0317.908
K1379.10	M10	4	3	22	1,4	1,6	3	8	31	K0317.910
K1379.12	M12	6	4	28	2	2	4	10	47	K0317.912
K1379.16	M16	7,5	5	32	2,5	2,5	5	38	85	K0317.916