

Poussoirs à ressort à six pans creux avec doigt d'appui aplati, acier, avec frein-filet

Description de l'article/illustrations du produit

KIPPlöck

Description

Matière :

Corps en acier classe de résistance 5.8.

Doigt d'appui en acier.

Ressort en acier à ressort cl. D.

Frein-filet en nylon.

Finition :

Bruni. Doigt d'appui trempé.

Nota :

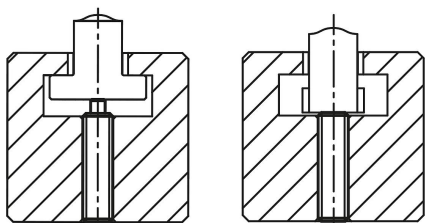
Ce doigt d'appui est utilisé principalement comme extracteur et comme butée à ressort dans la fabrication d'outils.

Le doigt d'appui fonctionne axialement.

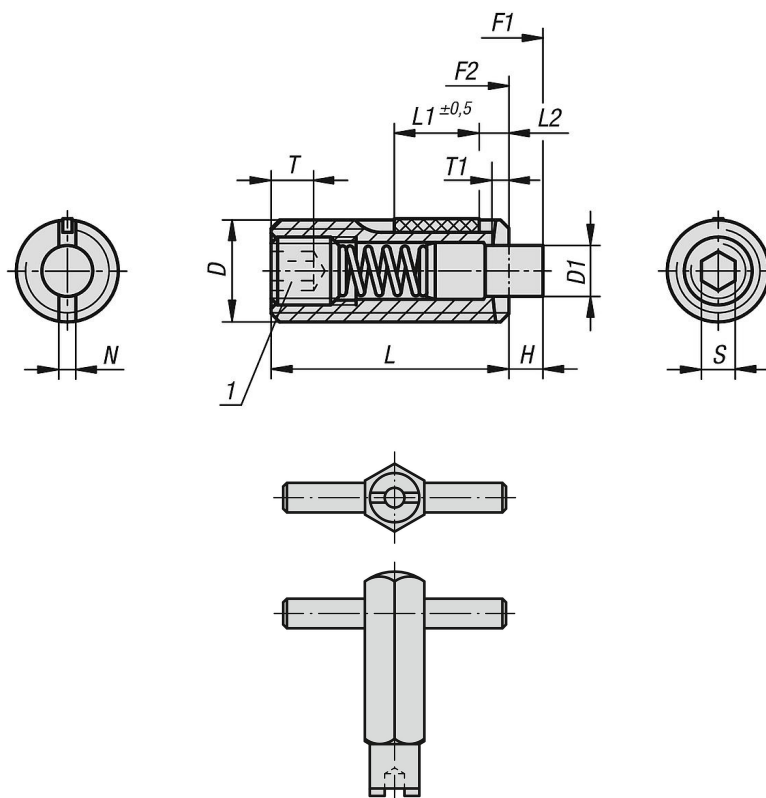
Indication de dessin :

L2 = env. deux pas

1) vis collée



Dessins



Poussoirs à ressort à six pans creux avec doigt d'appui aplati, acier, avec frein-filet

Aperçu des articles

Poussoirs à ressort à six pans creux avec doigt d'appui aplati, ressort standard, avec frein-filet

| Référence | D | D1 | H | L | L1 | T1 | N | S | Force du ressort initiale F1 env. N | Force du ressort finale F2 env. N | Couple de serrage env. Nm | Couple de dévissage env. Nm | Référence Clé de montage |
|-----------------|-----|-----|-----|----|----|-----|-----|-----|--|--------------------------------------|------------------------------|--------------------------------|-----------------------------|
| K1371.05 | M5 | 2,4 | 2,3 | 18 | 7 | 0,8 | 0,8 | 1,5 | 6 | 20 | 0,12 | 0,08 | K0317.905 |
| K1371.06 | M6 | 2,7 | 2,5 | 20 | 7 | 1 | 1 | 2 | 7 | 20 | 0,45 | 0,22 | K0317.906 |
| K1371.08 | M8 | 3,5 | 3 | 22 | 8 | 1,4 | 1,2 | 2,5 | 9 | 35 | 1,05 | 0,37 | K0317.908 |
| K1371.10 | M10 | 4 | 3 | 22 | 9 | 1,4 | 1,6 | 3 | 9 | 35 | 1,3 | 0,6 | K0317.910 |
| K1371.12 | M12 | 6 | 4 | 28 | 10 | 2 | 2 | 4 | 12 | 55 | 2 | 1,3 | K0317.912 |
| K1371.16 | M16 | 7,5 | 5 | 32 | 14 | 2,5 | 2,5 | 5 | 45 | 100 | 3,9 | 3 | K0317.916 |