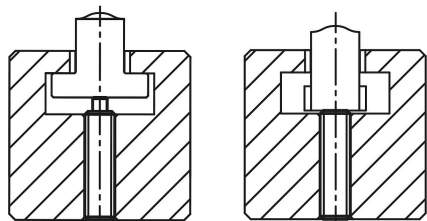


Poussoirs à ressort à six pans creux avec doigt d'appui en POM aplati, inox, avec frein-filet

Description de l'article/illustrations du produit



Description

Matière :

Corps en acier inoxydable 1.4305.
Doigt d'appui en POM.
Ressort en acier inoxydable 1.4310.

Freinfilet LONG-LOK en nylon.

Finition :

Naturel.

Nota :

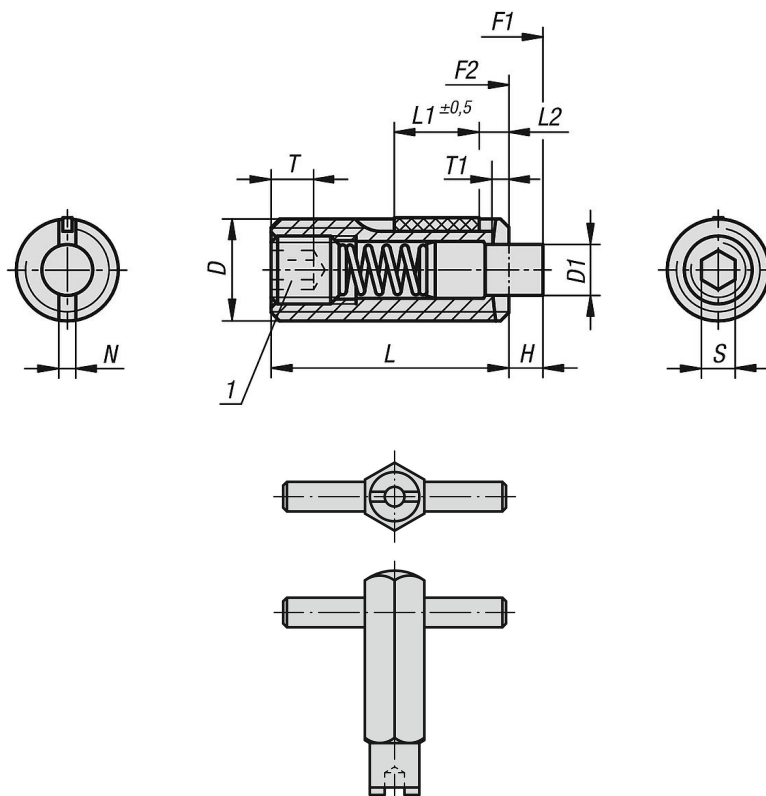
Ce doigt d'appui est utilisé principalement comme extracteur et comme butée à ressort dans la fabrication d'outils.
Le doigt d'appui fonctionne axialement.

Indication de dessin :

L2 = env. deux pas

1) vis collée

Dessins



Poussoirs à ressort à six pans creux avec doigt d'appui en POM aplati, inox, avec frein-filet

Aperçu des articles

Poussoirs à ressort à six pans creux avec doigt d'appui aplati, ressort standard, avec frein-filet

Référence	D	D1	H	L	L1	T1	N	S	Force du ressort initiale F1 env. N	Force du ressort finale F2 env. N	Couple de serrage env. Nm	Couple de dévissage env. Nm	Référence Clé de montage
K1382.05	M5	2,4	2,3	18	7	0,8	0,8	1,5	5	17	0,12	0,08	K0317.905
K1382.06	M6	2,7	2,5	20	7	1	1	2	6	17	0,45	0,22	K0317.906
K1382.08	M8	3,5	3	22	8	1,4	1,2	2,5	7	29	1,05	0,37	K0317.908
K1382.10	M10	4	3	22	9	1,4	1,6	3	8	31	1,3	0,6	K0317.910
K1382.12	M12	6	4	28	10	2	2	4	10	47	2	1,3	K0317.912
K1382.16	M16	7,5	5	32	14	2,5	2,5	5	38	85	3,9	3	K0317.916