

Goupille d'arrêt en Inox avec verrouillage de la tête

Description de l'article/illustrations du produit



Description

Matière :

Poignée en thermoplastique.
Bouton pression 1.4305.
Goupille en inox 1.4305.
Billes en Inox 1.4125.
Ressort de pression en Inox 1.4310.

Finition :

Poignée gris foncé.
Inox naturel.

Nota :

Les goupilles d'arrêt autobloquantes permettent d'assembler ou de fixer rapidement et simplement des composants.

Un appui sur le bouton pression permet de déverrouiller les deux billes et donc de désolidariser les pièces. En relâchant le bouton pression, les billes se bloquent et procurent un assemblage sûr.

Force de cisaillement double section $(F) = S \cdot \tau$ aB max.

Les données relatives à la force de cisaillement correspondent à la charge de rupture théorique.

Il s'agit de valeurs indicatives sans engagement, qui ne tiennent pas compte des facteurs de sécurité et excluent toute responsabilité. Les valeurs indiquées sont exclusivement destinées à des fins d'information et ne constituent pas une garantie juridique des propriétés.

Les valeurs de charge ont été calculées conformément à la norme DIN 50141. Chaque utilisateur doit déterminer lui-même si la goupille d'arrêt autobloquante est adaptée à l'application envisagée.

Les différents matériaux avec lesquels les goupilles d'arrêt autobloquantes sont utilisées, les conditions climatiques ainsi que l'usure peuvent influencer sur les valeurs définies.

Avantages :

Possibilité de raccordement sur de longues distances.
Leur utilisation est très flexible, puisque la longueur du boulon n'a pas à être ajustée à la largeur du composant.

Sur demande :

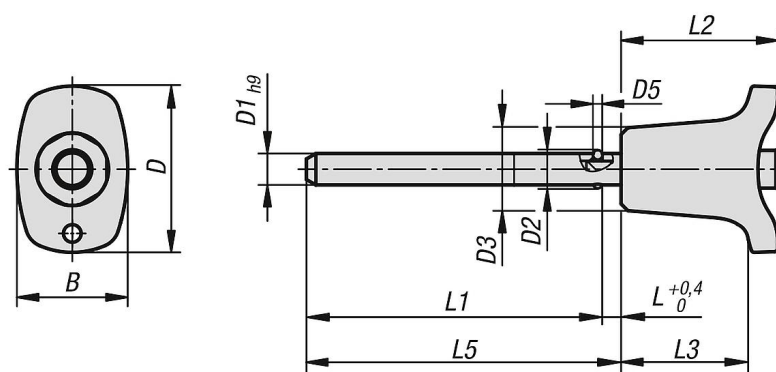
Autres longueurs d'axe.

Accessoires :

Douilles de logement pour goupilles d'arrêt avec verrouillage de la tête K1416
Câble de sécurité en spirale K0367
Corde de maintien avec œillet K0367
Anneau K0367

Goupille d'arrêt en Inox avec verrouillage de la tête

Dessins



Aperçu des articles

Goupilles d'arrêt en Inox, avec verrouillage de la tête

Référence	B	D	D1	D2	D3	D5	L	L1	L2	L3	L5	Alésage logement H11	Force de cisaillement double section max.kN
K1415.002605050	17,6	26,4	5	5,5	13,2	1,5	3	47	25	20,2	50	5	10
K1415.002605100	17,6	26,4	5	5,5	13,2	1,5	3	97	25	20,2	100	5	10
K1415.002605150	17,6	26,4	5	5,5	13,2	1,5	3	147	25	20,2	150	5	10
K1415.002606050	17,6	26,4	6	6,85	13,2	2	3	47	25	20,2	50	6	14
K1415.002606100	17,6	26,4	6	6,85	13,2	2	3	97	25	20,2	100	6	14
K1415.002606150	17,6	26,4	6	6,85	13,2	2	3	147	25	20,2	150	6	14
K1415.003308100	23	33,2	8	9,5	17,3	3	3,5	96,5	33	26,1	100	8	26
K1415.003308150	23	33,2	8	9,5	17,3	3	3,5	146,5	33	26,1	150	8	26
K1415.003308200	23	33,2	8	9,5	17,3	3	3,5	196,5	33	26,1	200	8	26
K1415.003310100	23	33,2	10	12	17,3	4	3,5	96,5	33	26,1	100	10	40
K1415.003310150	23	33,2	10	12	17,3	4	3,5	146,5	33	26,1	150	10	40
K1415.003310200	23	33,2	10	12	17,3	4	3,5	196,5	33	26,1	200	10	40
K1415.004612150	33	45,9	12	14,5	26,3	4,5	3,5	146,5	39,5	31,3	150	12	57
K1415.004612200	33	45,9	12	14,5	26,3	4,5	3,5	196,5	39,5	31,3	200	12	57
K1415.004612250	33	45,9	12	14,5	26,3	4,5	3,5	246,5	39,5	31,3	250	12	57
K1415.004616150	33	45,9	16	19	26,3	6,5	4	146	39,5	31,3	150	16	100
K1415.004616200	33	45,9	16	19	26,3	6,5	4	196	39,5	31,3	200	16	100
K1415.004616250	33	45,9	16	19	26,3	6,5	4	246	39,5	31,3	250	16	100