

## Goupille d'arrêt

### Description de l'article/illustrations du produit



### Description

#### Matière :

Corps et bouton-poussoir en acier.  
Bille, ressort et bague de maintien en inox.  
Joint torique FKM.

#### Finition :

Corps nickelé.  
Tête traitée et nickelée.  
Bille traitée.

#### Nota :

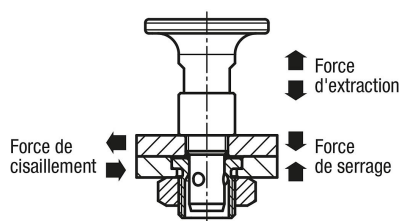
Cotes de montage de la forme A pour des plaques d'une épaisseur de 6 mm.  
Cotes de montage de la forme B pour des plaques d'une épaisseur de 6 à 16 mm.

#### Attention :

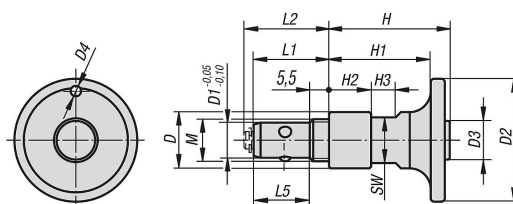
Les forces d'extraction indiquées s'appliquent uniquement en cas d'utilisation avec des douilles de fixation K1065.

#### Accessoires :

Douille de fixation K1065.



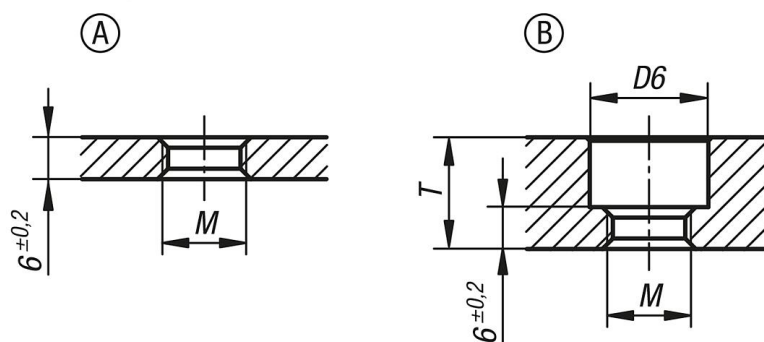
### Dessins



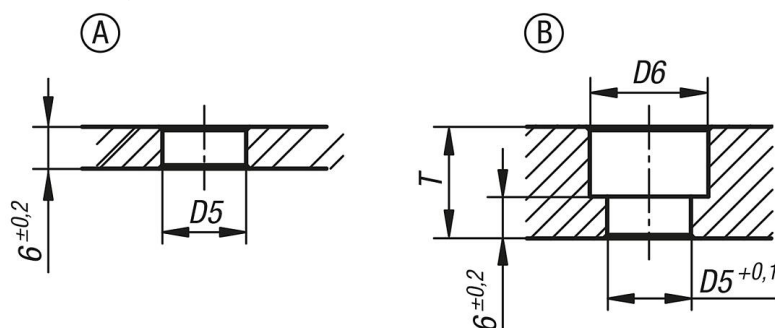
# Goupille d'arrêt

Dessins

Goupille d'arrêt à visser



Goupille d'arrêt à enfoncer



## Aperçu des articles

### Goupille d'arrêt

Référence	D	D1	D2	D3	D4	M	L1	L2	L5	H	H1	H2	H3	SW	D5	D6	T max.	Force de serrage N	Force de cisaillement kN	Force d'extraction en kN	Résistance à température
K1063.621	12	6	25	8	-	M8	19	21	13,5	22,2	18	6	5,5	10	8	13	10	30	3	0,5	≤180 °C
K1063.1024	16	10	35	11	3	M12x1,5	21,5	23,5	16	34,4	29	12	7	13	12	17	16	50	9	1,5	≤180 °C