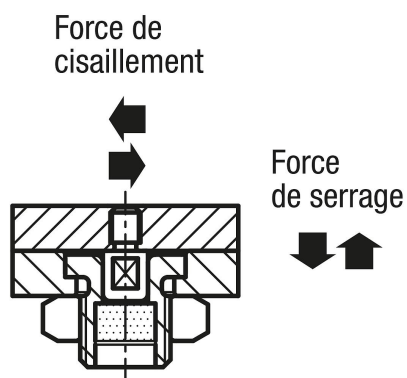
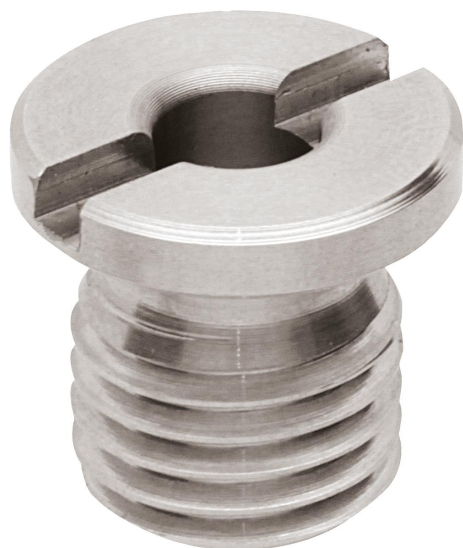
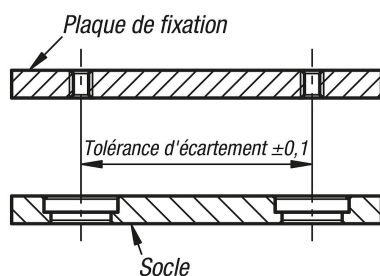


Douilles magnétiques

Description de l'article/illustrations du produit



Tolérances de montage recommandées :



Description

Matière :

Corps en inox.
Aimant néodyme.

Finition :

Corps : naturel.

Nota :

Un aimant dans la douille attire la broche (K1069) et la maintient avec la force de serrage indiquée.

Répétabilité $\pm 0,25$ mm. La répétabilité peut être améliorée à l'aide de centreurs supplémentaires.

Cotes de montage de la forme A :

plaques d'une épaisseur de 6 mm min.

Cotes de montage de la forme B :

plaques d'une épaisseur de 10 mm max.

Cotes de montage de la forme C :

plaques d'une épaisseur supérieure à 10 mm.

Cotes de montage de la forme D :

trou borgne.

Sur demande :

Écrou adapté.

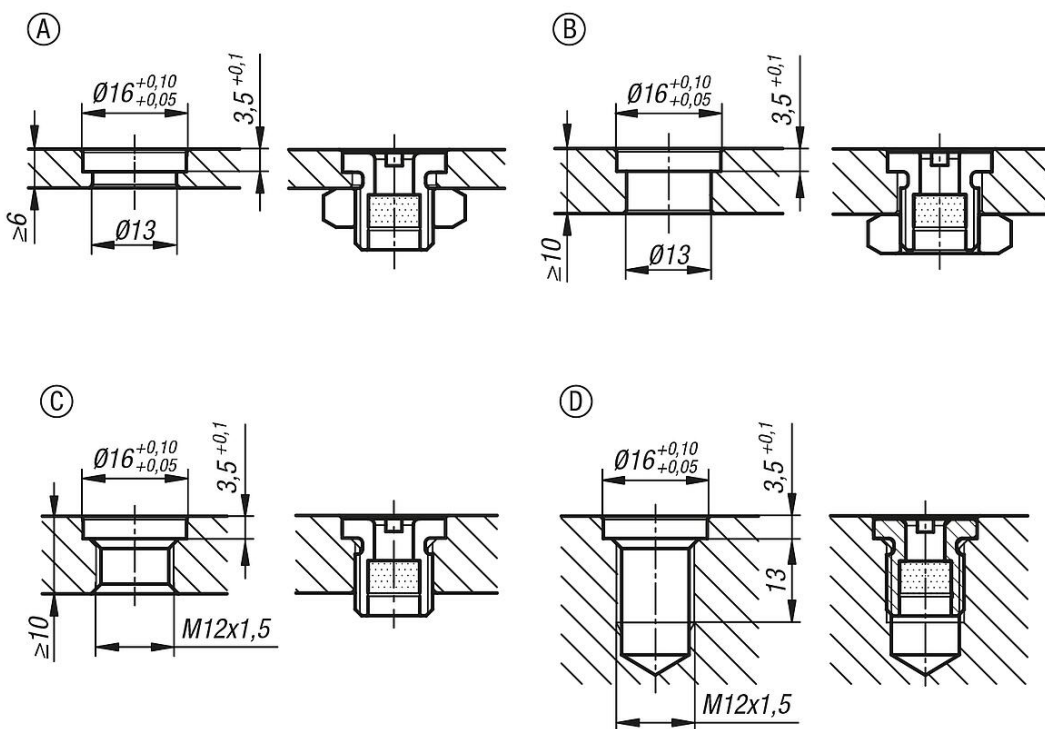
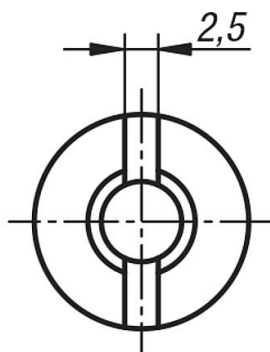
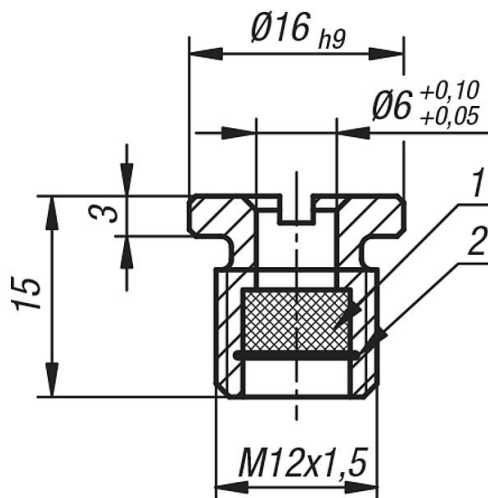
Accessoires :

Broche K1069

Indication de dessin :

1) Aimant

2) Circlip



Douilles magnétiques

Aperçu des articles

Douilles magnétiques

Référence	Force de serrage N	Force de cisaillement kN	Résistance à température
K1068.6	7	0,8	≤80 °C