

## Broche pour douille magnétique

Description de l'article/illustrations du produit



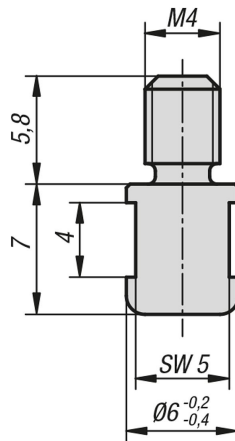
### Description

**Matière :**  
Acier.

**Finition :**  
Naturel.

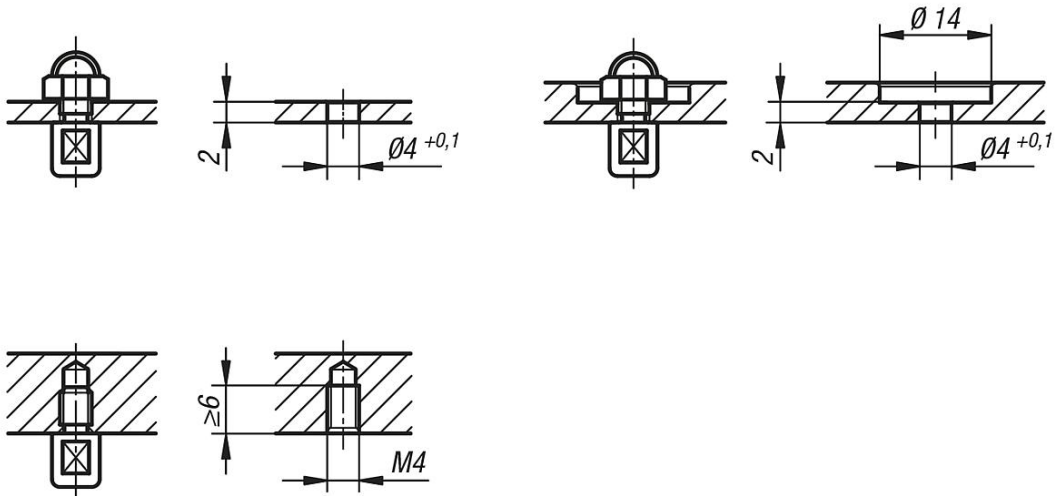
**Nota :**  
Accessoires pour K1068.  
La broche est maintenue en place par le magnet dans la douille magnétique K1068.  
Possibilité de fixation avec écrou (non fourni) ou en vissant directement dans la contre-pièce.

### Dessins



## Broche pour douille magnétique

### Dessins



### Aperçu des articles

#### Broche pour douille magnétique

Référence	Force de cisaillement kN
K1069.6	0,9