

## Volant plein en aluminium, sans poignée cylindrique

Description de l'article/illustrations du produit

METRIC  
Parts



### Description

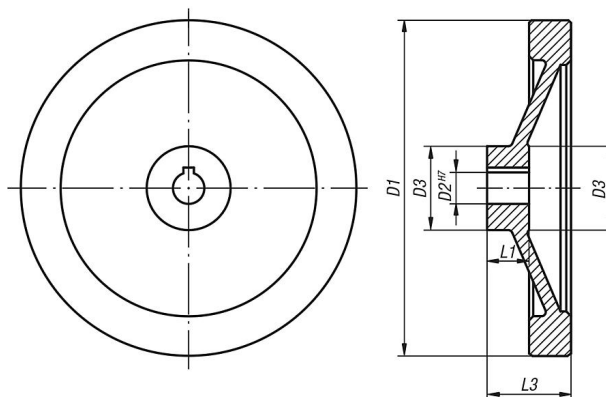
**Matière :**  
Volant plein aluminium.

**Finition :**  
Laqué poudre noire.  
La jante est tournée.

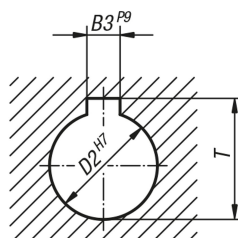
**Sur demande :**  
Les moyeux sont disponibles avec un carré femelle.

### Dessins

sans poignée cylindrique



DIN 6885-1



### Aperçu des articles

| Référence      | Finition 1           | D1  | D2   | D3 | L1 | L3 | B3 | T |
|----------------|----------------------|-----|------|----|----|----|----|---|
| K0161.01080X10 | alésage sans rainure | 80  | 10H7 | 26 | 16 | 31 | -  | - |
| K0161.01080X12 | alésage sans rainure | 80  | 12H7 | 26 | 16 | 31 | -  | - |
| K0161.01100X10 | alésage sans rainure | 100 | 10H7 | 31 | 17 | 34 | -  | - |
| K0161.01100X12 | alésage sans rainure | 100 | 12H7 | 31 | 17 | 34 | -  | - |

## Volant plein en aluminium, sans poignée cylindrique

### Aperçu des articles

| Référence      | Finition 1           | D1  | D2   | D3 | L1 | L3 | B3 | T    |
|----------------|----------------------|-----|------|----|----|----|----|------|
| K0161.01125X12 | alésage sans rainure | 125 | 12H7 | 30 | 18 | 37 | -  | -    |
| K0161.01125X14 | alésage sans rainure | 125 | 14H7 | 30 | 18 | 37 | -  | -    |
| K0161.01140X14 | alésage sans rainure | 140 | 14H7 | 34 | 19 | 34 | -  | -    |
| K0161.01140X15 | alésage sans rainure | 140 | 15H7 | 34 | 19 | 34 | -  | -    |
| K0161.01160X15 | alésage sans rainure | 160 | 15H7 | 40 | 20 | 40 | -  | -    |
| K0161.01160X16 | alésage sans rainure | 160 | 16H7 | 40 | 20 | 40 | -  | -    |
| K0161.01200X18 | alésage sans rainure | 200 | 18H7 | 50 | 24 | 46 | -  | -    |
| K0161.01200X20 | alésage sans rainure | 200 | 20H7 | 50 | 24 | 46 | -  | -    |
| K0161.01250X22 | alésage sans rainure | 250 | 22H7 | 50 | 28 | 49 | -  | -    |
| K0161.01250X24 | alésage sans rainure | 250 | 24H7 | 50 | 28 | 49 | -  | -    |
| K0161.11080X10 | alésage avec rainure | 80  | 10H7 | 26 | 16 | 31 | 3  | 11,4 |
| K0161.11080X12 | alésage avec rainure | 80  | 12H7 | 26 | 16 | 31 | 4  | 13,8 |
| K0161.11100X10 | alésage avec rainure | 100 | 10H7 | 31 | 17 | 34 | 3  | 11,4 |
| K0161.11100X12 | alésage avec rainure | 100 | 12H7 | 31 | 17 | 34 | 4  | 13,8 |
| K0161.11125X12 | alésage avec rainure | 125 | 12H7 | 30 | 18 | 37 | 4  | 13,8 |
| K0161.11125X14 | alésage avec rainure | 125 | 14H7 | 30 | 18 | 37 | 5  | 16,3 |
| K0161.11140X14 | alésage avec rainure | 140 | 14H7 | 34 | 19 | 34 | 5  | 16,3 |
| K0161.11140X15 | alésage avec rainure | 140 | 15H7 | 34 | 19 | 34 | 5  | 17,3 |
| K0161.11160X15 | alésage avec rainure | 160 | 15H7 | 40 | 20 | 40 | 5  | 17,3 |
| K0161.11160X16 | alésage avec rainure | 160 | 16H7 | 40 | 20 | 40 | 5  | 18,3 |
| K0161.11200X18 | alésage avec rainure | 200 | 18H7 | 50 | 24 | 46 | 6  | 20,8 |
| K0161.11200X20 | alésage avec rainure | 200 | 20H7 | 50 | 24 | 46 | 6  | 22,8 |
| K0161.11250X22 | alésage avec rainure | 250 | 22H7 | 50 | 28 | 49 | 6  | 24,8 |
| K0161.11250X24 | alésage avec rainure | 250 | 24H7 | 50 | 28 | 49 | 8  | 27,3 |