

## Volant plein en aluminium, avec poignée cylindrique fixe

Description de l'article/illustrations du produit

METRIC  
Parts



### Description

#### Matière :

Volant plein aluminium.

Poignée : plastique thermodurcissable PF 31-DIN 7708, noir.

Insert : acier zingué.

#### Finition :

Laqué poudre noire.

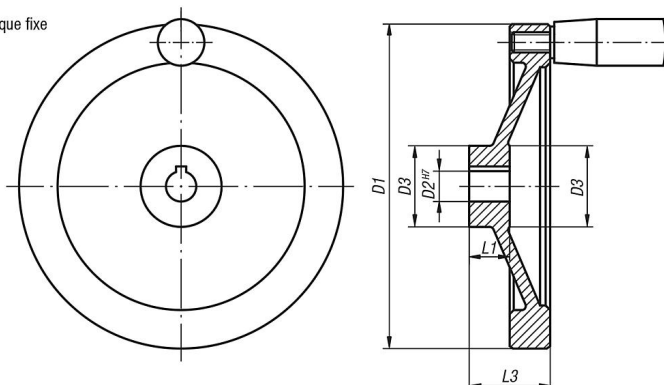
La jante est tournée.

#### Sur demande :

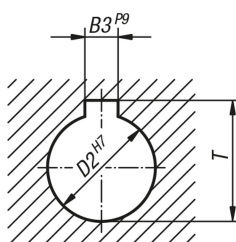
Les moyeux sont disponibles avec un carré femelle.

### Dessins

avec poignée cylindrique fixe



DIN 6885-1



### Aperçu des articles

Référence	Finition 1	D1	D2	D3	L1	L3	B3	T	Poignée cylindrique fixe
K0161.21080X10	alésage sans rainure	80	10H7	26	16	31	-	-	ø18 x M6 x 40
K0161.21080X12	alésage sans rainure	80	12H7	26	16	31	-	-	ø18 x M6 x 40
K0161.21100X10	alésage sans rainure	100	10H7	31	17	34	-	-	ø18 x M6 x 40
K0161.21100X12	alésage sans rainure	100	12H7	31	17	34	-	-	ø18 x M6 x 40
K0161.21125X12	alésage sans rainure	125	12H7	30	18	37	-	-	ø21 x M8 x 50

## Volant plein en aluminium, avec poignée cylindrique fixe

## Aperçu des articles

Référence	Finition 1	D1	D2	D3	L1	L3	B3	T	Poignée cylindrique fixe
K0161.21125X14	alésage sans rainure	125	14H7	30	18	37	-	-	ø21 x M8 x 50
K0161.21140X14	alésage sans rainure	140	14H7	34	19	34	-	-	ø21 x M8 x 50
K0161.21140X15	alésage sans rainure	140	15H7	34	19	34	-	-	ø21 x M8 x 50
K0161.21160X15	alésage sans rainure	160	15H7	40	20	40	-	-	ø26 x M10 x 80
K0161.21160X16	alésage sans rainure	160	16H7	40	20	40	-	-	ø26 x M10 x 80
K0161.21200X18	alésage sans rainure	200	18H7	50	24	46	-	-	ø26 x M10 x 80
K0161.21200X20	alésage sans rainure	200	20H7	50	24	46	-	-	ø26 x M10 x 80
K0161.21250X22	alésage sans rainure	250	22H7	50	28	49	-	-	ø28 x M12 x 90
K0161.21250X24	alésage sans rainure	250	24H7	50	28	49	-	-	ø28 x M12 x 90
K0161.31080X10	alésage avec rainure	80	10H7	26	16	31	3	11,4	ø18 x M6 x 40
K0161.31080X12	alésage avec rainure	80	12H7	26	16	31	4	13,8	ø18 x M6 x 40
K0161.31100X10	alésage avec rainure	100	10H7	31	17	34	3	11,4	ø18 x M6 x 40
K0161.31100X12	alésage avec rainure	100	12H7	31	17	34	4	13,8	ø18 x M6 x 40
K0161.31125X12	alésage avec rainure	125	12H7	30	18	37	4	13,8	ø21 x M8 x 50
K0161.31125X14	alésage avec rainure	125	14H7	30	18	37	5	16,3	ø21 x M8 x 50
K0161.31140X14	alésage avec rainure	140	14H7	34	19	34	5	16,3	ø21 x M8 x 50
K0161.31140X15	alésage avec rainure	140	15H7	34	19	34	5	17,3	ø21 x M8 x 50
K0161.31160X15	alésage avec rainure	160	15H7	40	20	40	5	17,3	ø26 x M10 x 80
K0161.31160X16	alésage avec rainure	160	16H7	40	20	40	5	18,3	ø26 x M10 x 80
K0161.31200X18	alésage avec rainure	200	18H7	50	24	46	6	20,8	ø26 x M10 x 80
K0161.31200X20	alésage avec rainure	200	20H7	50	24	46	6	22,8	ø26 x M10 x 80
K0161.31250X22	alésage avec rainure	250	22H7	50	28	49	6	24,8	ø28 x M12 x 90
K0161.31250X24	alésage avec rainure	250	24H7	50	28	49	8	27,3	ø28 x M12 x 90