

Douilles de réception pour broche de fixation avec verrouillage

Description de l'article/illustrations du produit



Description

Matière :

Corps et éléments de fixations en acier.
Billes et ressorts en inox.

Finition :

Corps et éléments de fixation nickelés.
Billes traitées.

Nota :

Les 3 billes à l'intérieur de la douille maintiennent la broche de fixation avec la force de serrage indiquée.

Lorsque la partie inférieure de la douille est tournée, l'élément est déverrouillé ou ouvert.

Option de montage 1 : plaques d'une épaisseur de 6 mm min.

Option de montage 2 : plaques d'une épaisseur de 10 mm max.

Option de montage 3 : plaques d'une épaisseur supérieure à 10 mm

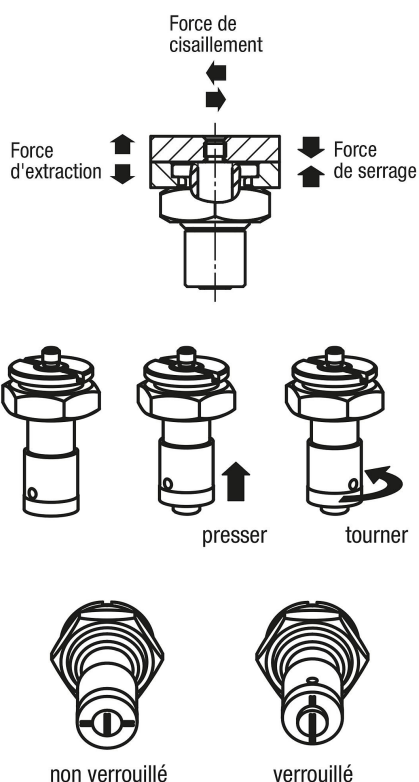
Option de montage 4 : trou borgne.

Sur demande :

Écrou adapté.

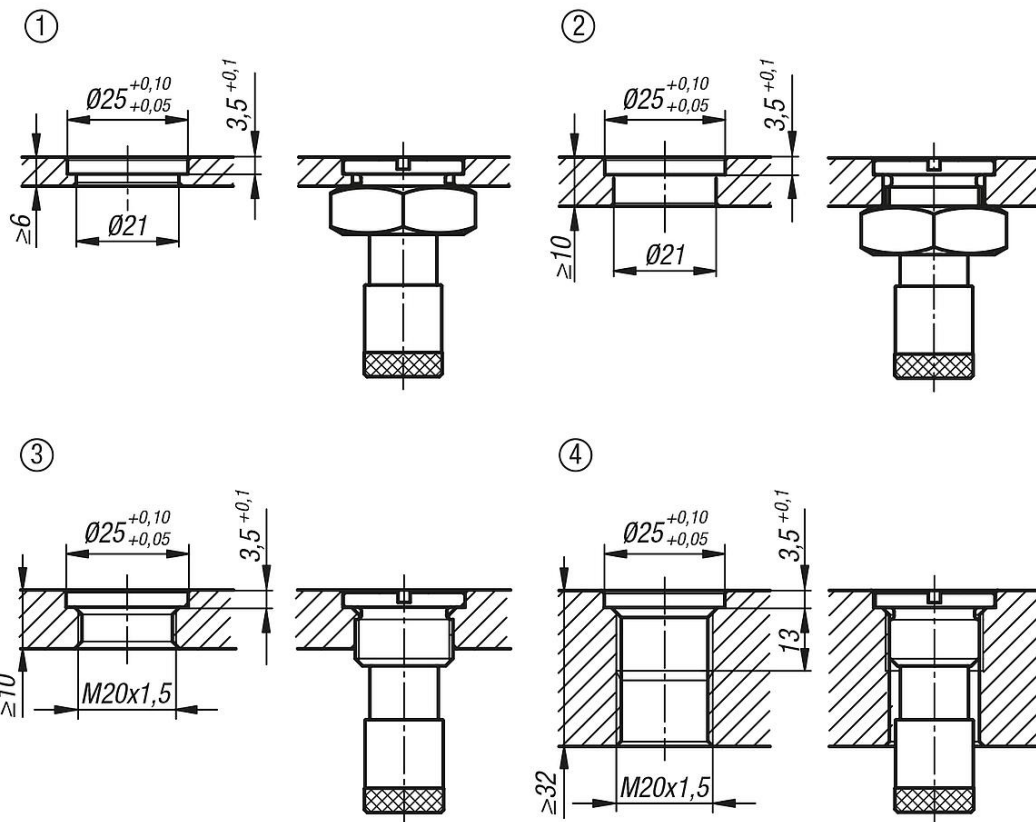
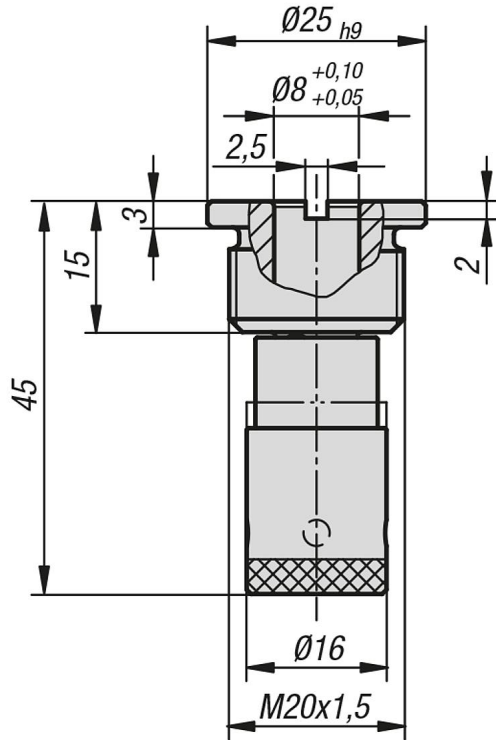
Accessoires :

Broche de fixation K1067.



Douilles de réception pour broche de fixation avec verrouillage

Dessins



Aperçu des articles

Douilles de réception pour broche de fixation avec verrouillage

Aperçu des articles

Douilles de réception pour broche de fixation avec verrouillage

Référence	Force de serrage N	Force de cisaillement kN	Force d'extraction F en kN	Résistance à température
K1066.71	7	1,8	1,8	≤180 °C
K1066.151	15	1,8	1,8	≤180 °C