

Vis à broche fixe DIN 6305

Description de l'article/illustrations du produit



Description

Matière :

Acier.

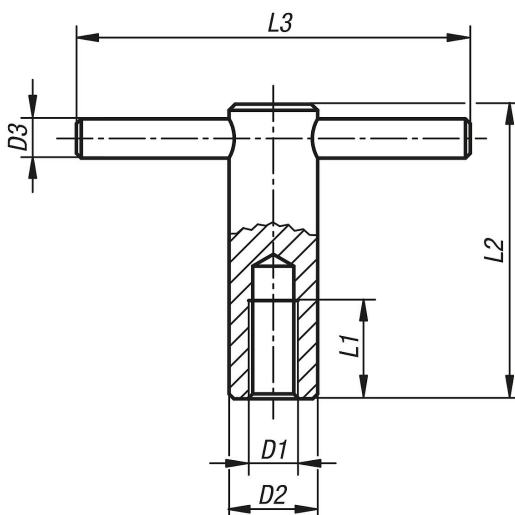
Finition :

Bruni.

Nota :

Les écrous à broche mobile possèdent une broche qui se déplace, et qui est maintenue par un ressort de compression dans chaque position souhaitée. Des embouts en plastique servent à limiter le déplacement.

Dessins



Aperçu des articles

Référence	Finition 1	D1	D2	D3	L1	L2	L3
K0755.110	broche fixe	M10	18	8	20	60	80
K0755.112	broche fixe	M12	20	10	25	70	100
K0755.116	broche fixe	M16	24	12	35	85	120
K0755.120	broche fixe	M20	30	16	40	95	140