

Vis à broche mobile DIN 6307

Description de l'article/illustrations du produit



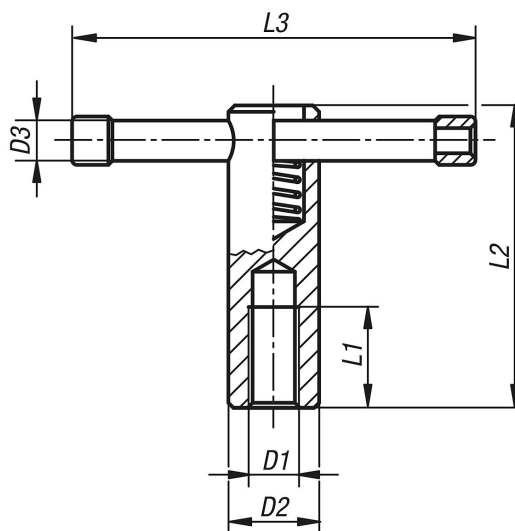
Description

Matière :
Acier.

Finition :
Bruni.

Nota :
Sur les écrous à broche fixe, la broche est emmanchée.

Dessins



Aperçu des articles

Référence	Finition 1	D1	D2	D3	L1	L2	L3
K0755.210	broche mobile	M10	18	8	20	60	80
K0755.212	broche mobile	M12	20	10	25	70	100
K0755.216	broche mobile	M16	24	13	35	85	120
K0755.220	broche mobile	M20	30	16	40	95	140