

Bagues d'arrêt fendues avec manette indexable

Description de l'article/illustrations du produit



Description

Matière :
Acier 1.0718.
Inox 1.4305.

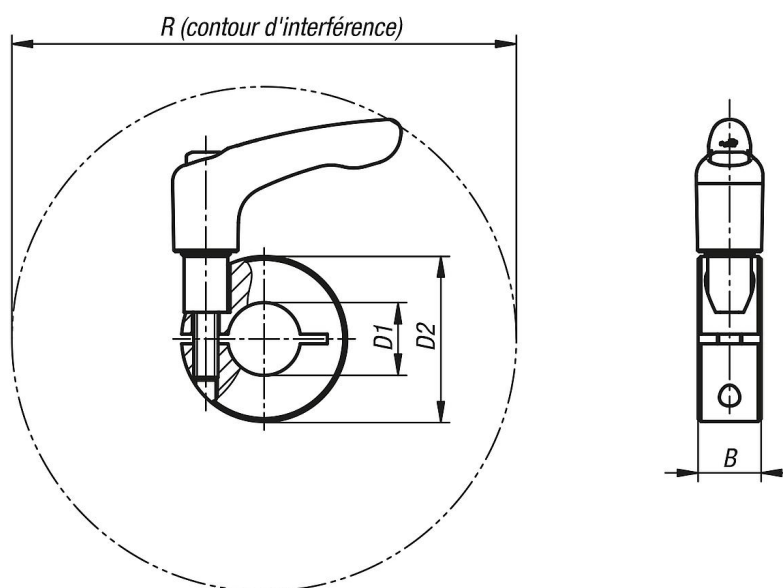
Finition :
Acier : bruni.
Inox : poli.
Insert : inox.

Nota :
Les bagues d'arrêt fendues avec manette indexable enserrment l'arbre en assurant une répartition homogène des forces de serrage. Elles épousent ainsi parfaitement l'arbre et permettent des forces de serrage très élevées sans pour autant l'endommager.

La tolérance recommandée pour l'arbre est h11.

Sur demande :
Autres dimensions.

Dessins



Aperçu des articles

Bagues d'arrêt fendues avec manette indexable

Référence	Matière du corps de base	B	D1	D2	R
K0611.11001	acier	9	10	24	44,1
K0611.11201	acier	11	12	28	90,4
K0611.11501	acier	13	15	34	105
K0611.11601	acier	13	16	34	105
K0611.11801	acier	13	18	36	105,7

Bagues d'arrêt fendues avec manette indexable

Aperçu des articles

Référence	Matière du corps de base	B	D1	D2	R
K0611.12001	acier	15	20	40	103,8
K0611.12201	acier	15	22	42	104,2
K0611.12501	acier	15	25	45	104,8
K0611.12801	acier	15	28	48	106,8
K0611.13001	acier	15	30	54	112,6
K0611.14001	acier	15	40	60	113,2
K0611.15001	acier	19	50	78	150,2
K0611.11002	acier inoxydable	9	10	24	44,1
K0611.11202	acier inoxydable	11	12	28	90,4
K0611.11502	acier inoxydable	13	15	34	105
K0611.11602	acier inoxydable	13	16	34	105
K0611.11802	acier inoxydable	13	18	36	105,7
K0611.12002	acier inoxydable	15	20	40	103,8
K0611.12202	acier inoxydable	15	22	42	104,2
K0611.12502	acier inoxydable	15	25	45	104,8
K0611.12802	acier inoxydable	15	28	48	106,8
K0611.13002	acier inoxydable	15	30	54	112,6
K0611.14002	acier inoxydable	15	40	60	113,2
K0611.15002	acier inoxydable	19	50	78	150,2