

Manivelles avec poignée tournante, métriques

Description de l'article/illustrations du produit

METRIC
Parts



Description

Matière :

Manivelle en thermoplastique.

Poignée cylindrique en thermoplastique et acier.

Finition :

Thermoplastique, gris foncé.

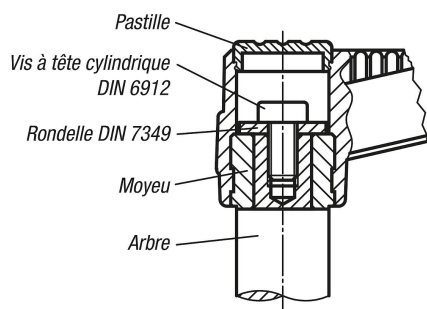
Pièces en acier brunies.

Indication de dessin :

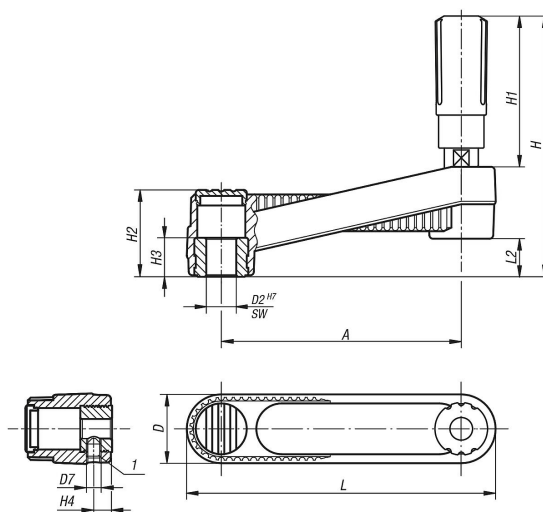
1) Position de l'alésage transversal décalée de 90° par rapport à la rainure de clavette

Manivelles avec poignée tournante, métriques

Description de l'article/illustrations du produit



Dessins



Aperçu des articles

Référence	Taille	Finition 2	A	D	D2	D7	H	H1	H2	H3	H4	L	L2
K0659.3108	1	sans vis de serrage	80	24	8	-	85,8	49,1	28,5	13	-	104	12,7
K0659.3110	1	sans vis de serrage	80	24	10	-	85,8	49,1	28,5	13	-	104	12,7
K0659.3210	2	sans vis de serrage	100	29	10	-	107,1	61,4	35,5	13	-	129	15,7
K0659.3212	2	sans vis de serrage	100	29	12	-	107,1	61,4	35,5	13	-	129	15,7
K0659.3312	3	sans vis de serrage	125	36	12	-	139,5	82,5	44	18,5	-	161	19,5
K0659.3314	3	sans vis de serrage	125	36	14	-	139,5	82,5	44	18,5	-	161	19,5
K0659.31086	1	avec vis de serrage	80	24	8	-	85,8	49,1	28,5	13	7,5	104	12,7
K0659.31106	1	avec vis de serrage	80	24	10	-	85,8	49,1	28,5	13	7,5	104	12,7
K0659.32106	2	avec vis de serrage	100	29	10	-	107,1	61,4	35,5	13	7,5	129	15,7
K0659.32126	2	avec vis de serrage	100	29	12	-	107,1	61,4	35,5	13	7,5	129	15,7
K0659.33126	3	avec vis de serrage	125	36	12	-	139,5	82,5	44	18,5	7,5	161	19,5
K0659.33146	3	avec vis de serrage	125	36	14	-	139,5	82,5	44	18,5	7,5	161	19,5