

Manivelle avec poignée cylindrique escamotable, avec carré femelle

Description de l'article/illustrations du produit

METRIC
Parts



Description

Matière :

Manivelle en thermoplastique.

Poignée cylindrique en thermoplastique et acier.

Finition :

Thermoplastique, gris foncé.

Pièces en acier brunies.

Nota :

Le cache du moyeu est livré non monté.

Pour les modèles avec perçage transversal, la fixation s'effectue à l'aide de la vis sans tête ISO 4027 (DIN 914).

Accessoires :

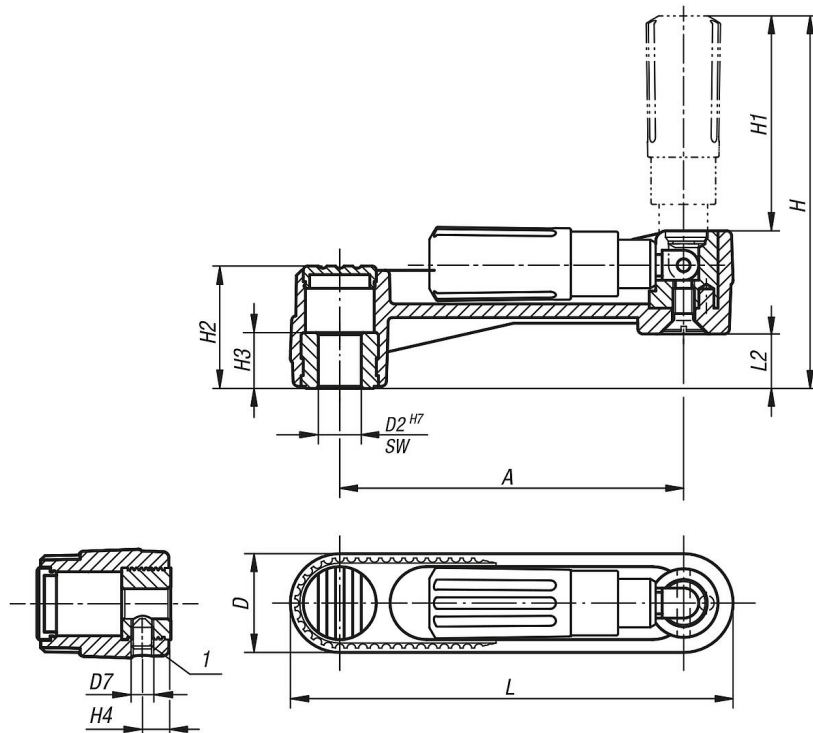
K1160 Vis CHC à six pans creux, tête courte, DIN 6912.

Indication de dessin :

1) Position de l'alésage transversal décalée de 90° par rapport à la rainure de clavette

Manivelle avec poignée cylindrique escamotable, avec carré femelle

Dessins



Aperçu des articles

Référence	Finition 1	Finition 2	Matière de composant	A	D	D7	H	H1	H2	H3	H4	L	L2	SW
K0266.2108	carré femelle	sans vis de serrage	acier	80	24	-	85,7	49	28,5	13	-	104	12,7	8
K0266.2110	carré femelle	sans vis de serrage	acier	80	24	-	85,7	49	28,5	13	-	104	12,7	10
K0266.2210	carré femelle	sans vis de serrage	acier	100	29	-	105,2	59,5	35,5	13	-	129	15,7	10
K0266.2212	carré femelle	sans vis de serrage	acier	100	29	-	105,2	59,5	35,5	13	-	129	15,7	12
K0266.2312	carré femelle	sans vis de serrage	acier	125	36	-	140	83	44	18,5	-	161	19,5	12
K0266.2314	carré femelle	sans vis de serrage	acier	125	36	-	140	83	44	18,5	-	161	19,5	14
K0266.21086	carré femelle	avec vis de serrage	acier	80	24	M6	85,7	49	28,5	13	7,5	104	12,7	8
K0266.21106	carré femelle	avec vis de serrage	acier	80	24	M6	85,7	49	28,5	13	7,5	104	12,7	10
K0266.22106	carré femelle	avec vis de serrage	acier	100	29	M6	105,2	59,5	35,5	13	7,5	129	15,7	10
K0266.22126	carré femelle	avec vis de serrage	acier	100	29	M6	105,2	59,5	35,5	13	7,5	129	15,7	12
K0266.23126	carré femelle	avec vis de serrage	acier	125	36	M6	140	83	44	18,5	7,5	161	19,5	12
K0266.23146	carré femelle	avec vis de serrage	acier	125	36	M6	140	83	44	18,5	7,5	161	19,5	14