

# Manivelle avec poignée cylindrique tournante, alésage ajusté avec rainure

Description de l'article/illustrations du produit

METRIC  
Parts



## Description

### Matière :

Manivelle en thermoplastique.

Poignée cylindrique en thermoplastique et acier.

### Finition :

Thermoplastique, gris foncé.

Pièces en acier brunies.

### Nota :

Le cache du moyeu et la poignée cylindrique tournante sont livrés non montés. Pour le montage, l'axe de la poignée doit être vissé dans l'alésage de positionnement.

Les manivelles se fixent suivant le sens axial sur l'arbre soit à l'aide d'une goupille transversale, soit à l'aide d'une vis CHC DIN 6912 et d'une rondelle DIN 7349.

Pour les modèles avec perçage transversal, la fixation s'effectue à l'aide de la vis sans tête ISO 4027 (DIN 914).

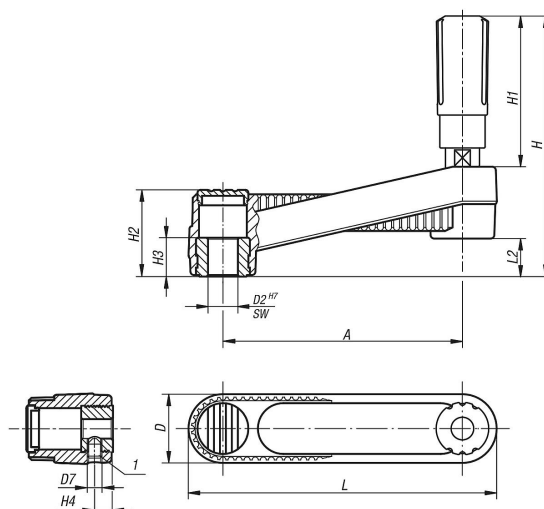
### Accessoires :

K1160 Vis CHC à six pans creux, tête courte, DIN 6912.

### Indication de dessin :

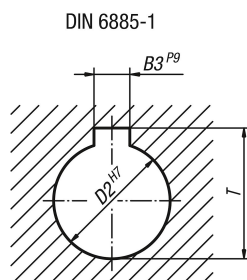
1) Position de l'alésage transversal décalée de 90° par rapport à la rainure de clavette

## Dessins



## Manivelle avec poignée cylindrique tournante, alésage ajusté avec rainure

Dessins



### Aperçu des articles

Référence	Finition 1	Finition 2	Matière de composant	A	B3	D	D2	D7	H	H1	H2	H3	H4	L	L2	T
K0659.310802	alésage avec rainure	sans vis de serrage	acier	80	2	24	8	-	85,8	49,1	28,5	13	-	104	12,7	9
K0659.311003	alésage avec rainure	sans vis de serrage	acier	80	3	24	10	-	85,8	49,1	28,5	13	-	104	12,7	11,4
K0659.321003	alésage avec rainure	sans vis de serrage	acier	100	3	29	10	-	107,1	61,4	35,5	13	-	129	15,7	11,4
K0659.321204	alésage avec rainure	sans vis de serrage	acier	100	4	29	12	-	107,1	61,4	35,5	13	-	129	15,7	13,8
K0659.331204	alésage avec rainure	sans vis de serrage	acier	125	4	36	12	-	139,5	82,5	44	18,5	-	161	19,5	13,8
K0659.331405	alésage avec rainure	sans vis de serrage	acier	125	5	36	14	-	139,5	82,5	44	18,5	-	161	19,5	16,3
K0659.3108026	alésage avec rainure	avec vis de serrage	acier	80	2	24	8	-	85,8	49,1	28,5	13	7,5	104	12,7	9
K0659.3110036	alésage avec rainure	avec vis de serrage	acier	80	3	24	10	-	85,8	49,1	28,5	13	7,5	104	12,7	11,4
K0659.3210036	alésage avec rainure	avec vis de serrage	acier	100	3	29	10	-	107,1	61,4	35,5	13	7,5	129	15,7	11,4
K0659.3212046	alésage avec rainure	avec vis de serrage	acier	100	4	29	12	-	107,1	61,4	35,5	13	7,5	129	15,7	13,8
K0659.3312046	alésage avec rainure	avec vis de serrage	acier	125	4	36	12	-	139,5	82,5	44	18,5	7,5	161	19,5	13,8
K0659.3314056	alésage avec rainure	avec vis de serrage	acier	125	5	36	14	-	139,5	82,5	44	18,5	7,5	161	19,5	16,3