

## Charnières en acier, sans entretien, forme C

Description de l'article/illustrations du produit

METRIC  
Parts

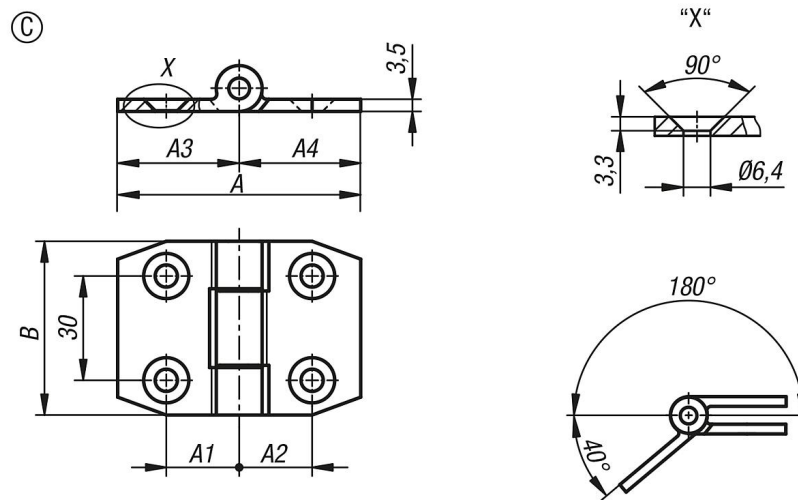


### Description

**Matière :**  
Acier profilé.  
Insert métalloplastique.

**Finition :**  
Acier: zingué.

### Dessins



### Aperçu des articles

Référence	Forme	A	A1	A2	A3	A4	B
K1141.06353550	C	70	21	21	35	35	50