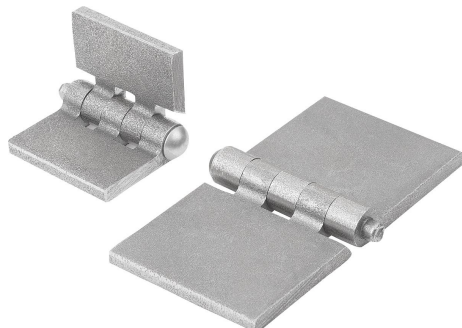


Charnières soudables

Description de l'article/illustrations du produit

METRIC
Parts



Description

Matière :

Acier.

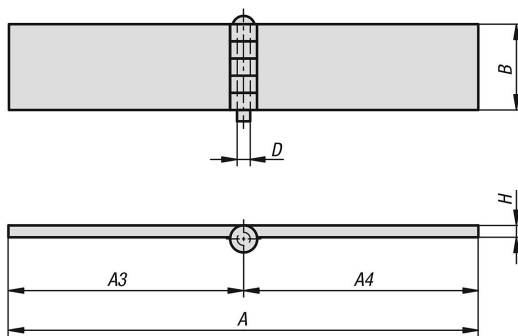
Finition :

Naturel.

Nota :

Les charnières sont composées d'acier profilé soudable.

Dessins



Aperçu des articles

Charnières soudables

Référence	A	A3	A4	B	D	H
K1140.04030040	80	40	40	30	4	3
K1140.04040040	80	40	40	40	4	3
K1140.06040030	60	30	30	40	6	5
K1140.06040060	120	60	60	40	6	5
K1140.06050060	120	60	60	50	6	5
K1140.06060060	120	60	60	60	6	5
K1140.08060080	160	80	80	60	8	6