

Bride en T en inox, forme B

Description de l'article/illustrations du produit

METRIC
Parts



Description

Matière :

Inox coulée de précision 1.4308 (correspond à AISI "316").
Vis H ISO 4017 et écrou ISO 4032, inox.

Finition :

Polissage électrolytique.

Nota :

Les brides ayant un diamètre de 30 et 40 mm sont pourvues d'un cache fileté en silicone, qui protège le filetage de la vis H des impuretés et des dégradations.

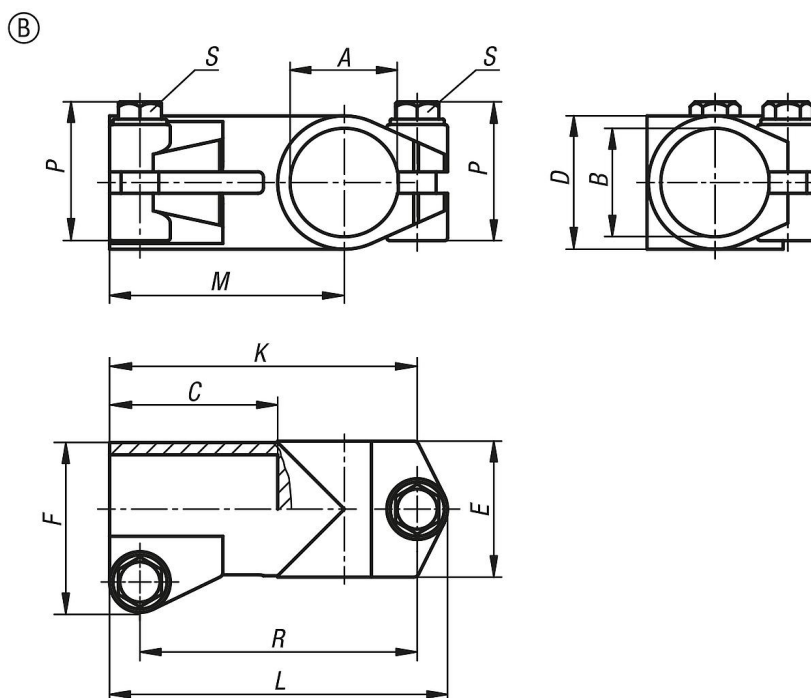
Sur demande :

Manettes indexables pour fixation.

Accessoires :

- tube rond et carré K0493

Dessins



Aperçu des articles

Référence	Forme	A	B	C	D	E	F	K	L	M	P	R	S
K0475.13030	B	30,1	30,1	40	38,4	38	48	78	87	58	45,5	69	M8x30
K0475.14040	B	40,17	40,17	60	50,4	50	63	112	124,9	87	52	102,5	M10x35

