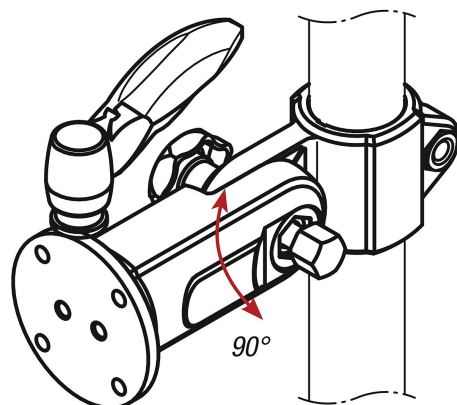


Fixation d'écran à bride rotative

Description de l'article/illustrations du produit

METRIC
Parts



Description

Matière :

Raccord à bride : thermoplastique.

Bride : aluminium.

Finition :

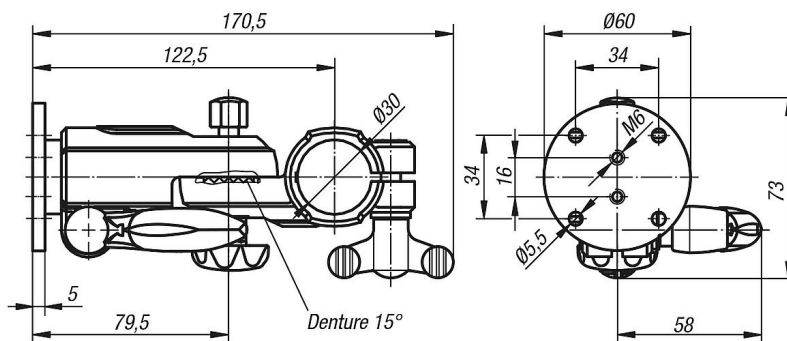
Raccord : noir.

Bride : naturel.

Nota :

Support d'écran avec verrouillage résistant aux vibrations, inclinaison par paliers de 15°, pour moniteurs/boîtiers de commande jusqu'à 25 kg (statique). Avec plaques de fixation Universal. Convient pour une fixation à des tubes ronds de 30 mm de diamètre.

Dessins



Aperçu des articles

Référence	Figure	Finition 1
K1510.3001		avec bride rotative