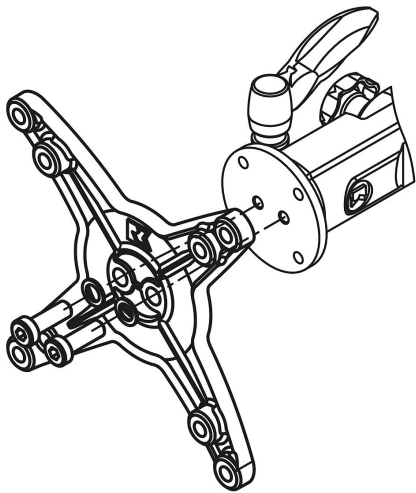


Plaque de connexion VESA 75/100

Description de l'article/illustrations du produit

METRIC
Parts



Description

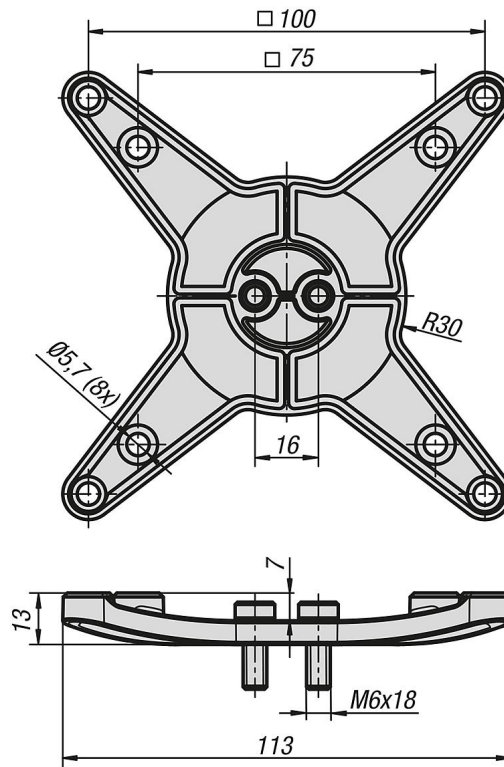
Matière :
Aluminium.

Finition :
Naturel.


Nota :
Console de raccordement VESA standard 75/100 (dimensions de fixation 75 x 75 mm ou 100 x 100 mm).

Plaque de connexion VESA 75/100

Dessins



Aperçu des articles

Référence	Figure	Finition 1
K1510.75100		plaque de connexion VESA