

Sauterelle antistatique à levier horizontal avec embase horizontale et broche de pression réglable

Description de l'article/illustrations du produit



METRIC
Parts



Equerre de fixation pour montage de face (voir accessoires).

Description

Matière :

Acier.
Poignée en polyamide.

Finition :

Nitrocarbure et oxyde noir.
Élément de poignée noir graphite.

Nota :

Douilles de haute qualité, sans entretien.
Application d'une force constante et durable à l'ouverture et à la fermeture.
Le bras de serrage conique avec profil en U permet d'atteindre une stabilité optimale.

Utilisation :

Les appareils électriques, électroniques ou autres composants (éléments sensibles aux décharges électrostatiques) peuvent être endommagés voire détruits en raison d'une décharge électrostatique dans un environnement proche.

Une décharge électrostatique peut être causée par des personnes ou par la manipulation de composants sensibles aux décharges électrostatiques (par ex. lors de la fabrication, du montage, du transport et du stockage, etc.).

Pour empêcher une décharge électrostatique, des produits éliminant les charges électriques conformes à la norme DIN EN 61340-5-1 sont nécessaires dans l'environnement électronique.

Ces produits sont utilisables pour les applications de décharge électrostatique ou des zones de protection contre les décharges électrostatiques (EPA) conformément à la norme DIN EN 61340-5-1.

Avantages :

- Fabriqués dans un plastique spécial à capacité d'élimination des décharges électrostatiques
- Pour la protection d'éléments, de composants et d'appareils électriques ou électroniques sensibles
- Les sauterelles (tendeurs) servent de dispositif de montage et de dispositif de maintien
- Poignée ergonomique et facile à utiliser

Accessoires :

K0098

Sécurité :

Ces produits éliminant les décharges électrostatiques sont aussi utilisables pour les appareils, les composants et les systèmes de protection dans les zones explosibles. L'utilisation de ces produits éliminant les décharges électrostatiques permet d'empêcher la formation d'une étincelle de décharge électrostatique et, par conséquent, le risque d'inflammation de gaz ou de poussières pouvant entraîner une explosion dans les locaux fermés.

Pour protéger les personnes travaillant dans les zones explosibles, les fabricants et exploitants d'appareils sont tenus d'appliquer les directives ATEX et de s'y conformer.

La capacité d'élimination des décharges électrostatiques de ces produits est testée par le TÜV Süd.

Sauterelle antistatique à levier horizontal avec embase horizontale et broche de pression réglable

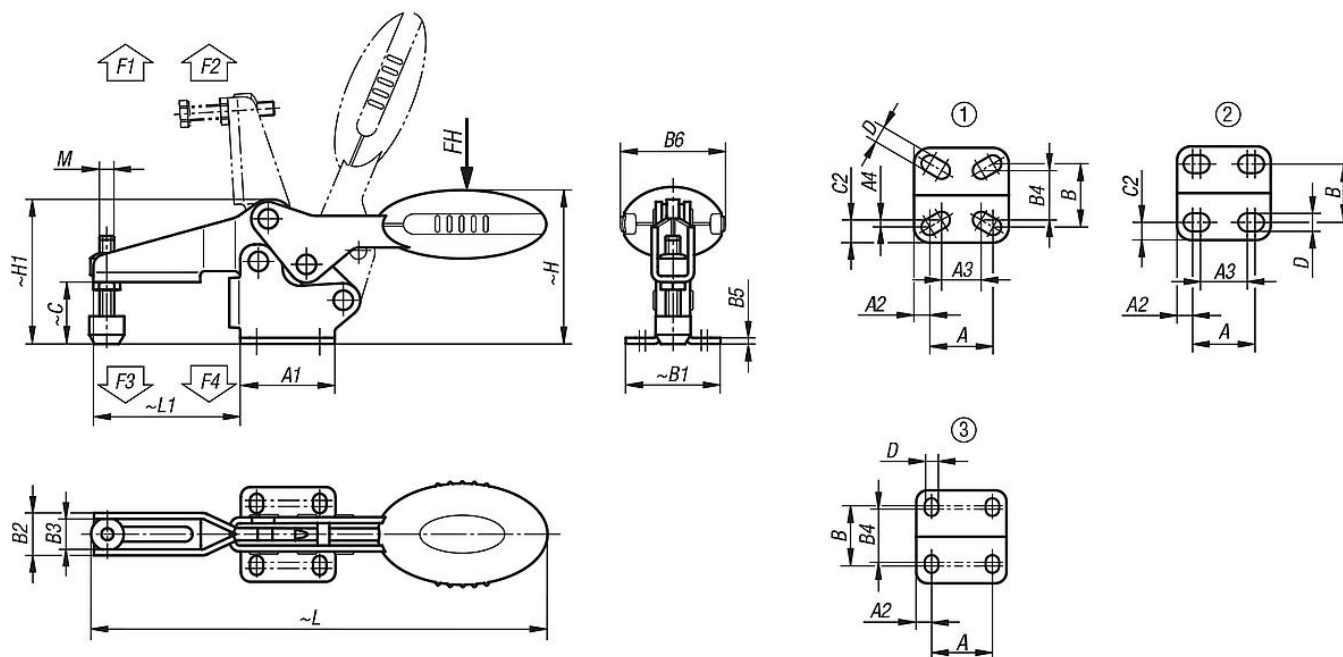
Description de l'article/illustrations du produit

Groupes cibles :

Fabricants d'appareil soumis à l'obligation de conformité à la directive produit ATEX 2014/34/UE.

Exploitants soumis à l'obligation de conformité à la directive d'exploitation ATEX 1999/92/CE.

Dessins



Aperçu des articles

Sauterelle antistatique à levier horizontal avec embase horizontale

Référence	Angle d'ouverture du bras de fixation	Angle d'ouverture de la poignée	Force manuelle FH (N)	Force de retenue F1 N	Force de retenue F2 N	Force de serrage F3 N	Force de serrage F4 N	Référence Equerre de fixation
K0660.004024	87°	69°	80	400	500	250	300	K0098.02
K0660.005024	86°	67°	100	650	900	550	620	K0098.02
K0660.006024	86°	67°	160	1350	1900	720	1200	K0098.04
K0660.008024	86°	67°	200	2000	2800	830	1400	K0098.04

Référence	Gabarit des perçages	M	A	A1	A2	A3	A4	B	B1	B2	B3	B4	B5	B6	C	C2	D	H	H1	L	L1
K0660.004024	1	M4x16	16	24	4	12,8	0,95	16	24	10,2	7,2	14,1	1,5	20	11,7	4,95	4,2	28,7	26,3	91,8	23,7
K0660.005024	2	M5x25	18	27	4,5	13,5	-	16,8	27,3	13,2	9,2	-	2	22,5	17,2	5,25	5,5	43,4	38,9	125,7	41,8
K0660.006024	3	M6x35	26	39	6,5	-	-	28	39	17,5	12,5	23	2,5	43,5	25,4	-	5,5	63,7	59,6	186,6	60,5
K0660.008024	3	M8x45	26	44	9	-	-	31	45	21	16	24	2,5	41,5	32,2	-	6,2	73,9	70,1	223,1	74,9