

Poussoir à ressort à six pans creux et bille, modèle long, ressort standard

Description de l'article/illustrations du produit

METRIC
Parts

Description

Matière :

Corps : acier, classe de résistance 5.8.

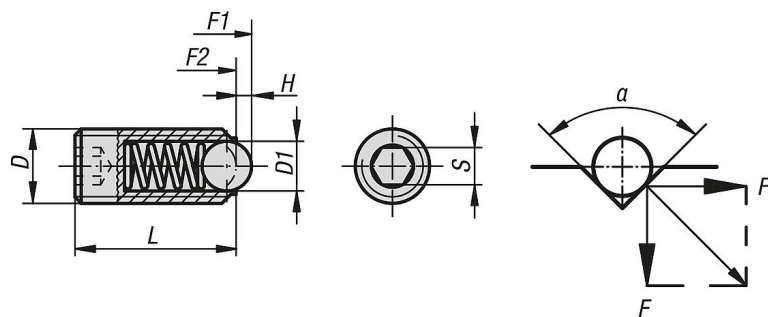
Bille : 100C6.

Ressort : acier à ressort classe D.

Finition :

Acier : bruni. Bille : trempée.

Dessins



$$\alpha = 60^\circ, F' = 1,732 \times F$$

$$\alpha = 90^\circ, F' = F$$

$$\alpha = 120^\circ, F' = 0,577 \times F$$

Aperçu des articles

Référence	D	D1	H	L	S	Force du ressort initiale F1 env. N	Force du ressort finale F2 env. N
K0315.404	M4	2,5	0,8	16	2	4	10
K0315.405	M5	3	0,9	20	2,5	6	11
K0315.406	M6	3,5	1	25	3	9	13
K0315.408	M8	5	1,5	30	4	15	30
K0315.410	M10	6	2	35	5	20	40
K0315.412	M12	8	2,5	40	6	30	55
K0315.416	M16	10	3,5	45	8	65	125