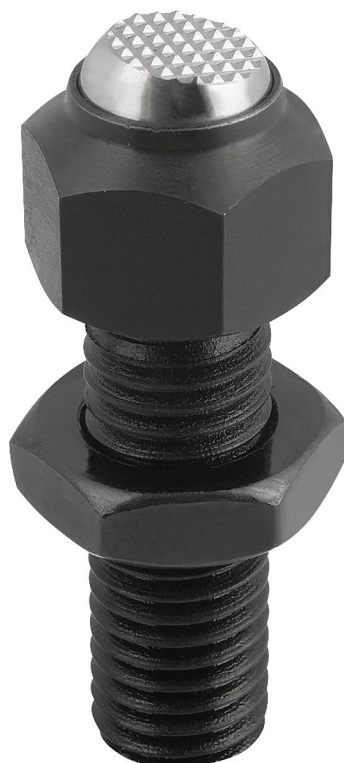


Supports à bille oscillante réglables, forme F, bille avec plat, strié

Description de l'article/illustrations du produit



Description

Matière :

Acier ou Inox.

Finition :

Version acier :

Corps : traité et phosphaté au manganèse.

Écrou : bruni.

Version inox :

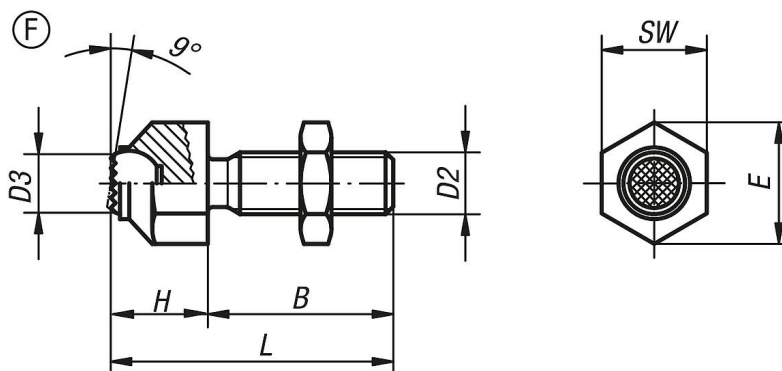
Corps : traité et électropoli.

Écrou naturel.

Nota :

Bille avec protection anti-retournement intégrée.

Dessins



Aperçu des articles

Référence	Forme	Matière du corps de base	B	D2	D3	H	L	E	SW	Ø bille	Charge max. en kN (contraintes statiques uniquement)
K0287.308	F	acier	25	M8	5,8	11,6	36,6	14,5	13	8,5	8
K0287.310	F	acier	30	M10	8,6	15,7	45,7	19	17	12	8
K0287.312	F	acier	35	M12	8,6	15,7	50,7	19	17	12	15
K0287.316	F	acier	40	M16	10,5	20,7	60,7	27	24	16	25
K0287.320	F	acier	50	M20	20	27,3	77,3	33	30	25	90
K0287.3081	F	acier inoxydable	25	M8	5,8	11,6	36,6	14,5	13	8,5	8
K0287.3101	F	acier inoxydable	30	M10	8,6	15,7	45,7	19	17	12	8
K0287.3121	F	acier inoxydable	35	M12	8,6	15,7	50,7	19	17	12	15
K0287.3161	F	acier inoxydable	40	M16	10,5	20,7	60,7	27	24	16	25
K0287.3201	F	acier inoxydable	50	M20	20	27,3	77,3	33	30	25	90

