

Supports à bille oscillante réglables, avec joint torique et inserts interchangeable, forme F, insert à picots avec plat, strié

Description de l'article/illustrations du produit



Description

Matière :

Corps : acier de traitement.

Bille : acier inoxydable résistant aux attaques acides.

Insert :

Forme F acier à outils.

Finition :

Corps traité et bruni.

Bille trempée et naturelle.

Insert :

Forme F trempé et bruni.

Nota :

Les supports à bille oscillante servent de butées et d'appuis. Ils peuvent également s'intégrer dans des éléments de serrage ou d'appui standard. Pour déloger la bille du support, il suffit de presser légèrement sur la vis cylindrique.

Bille : protection anti-retournement intégrée.

Avantages :

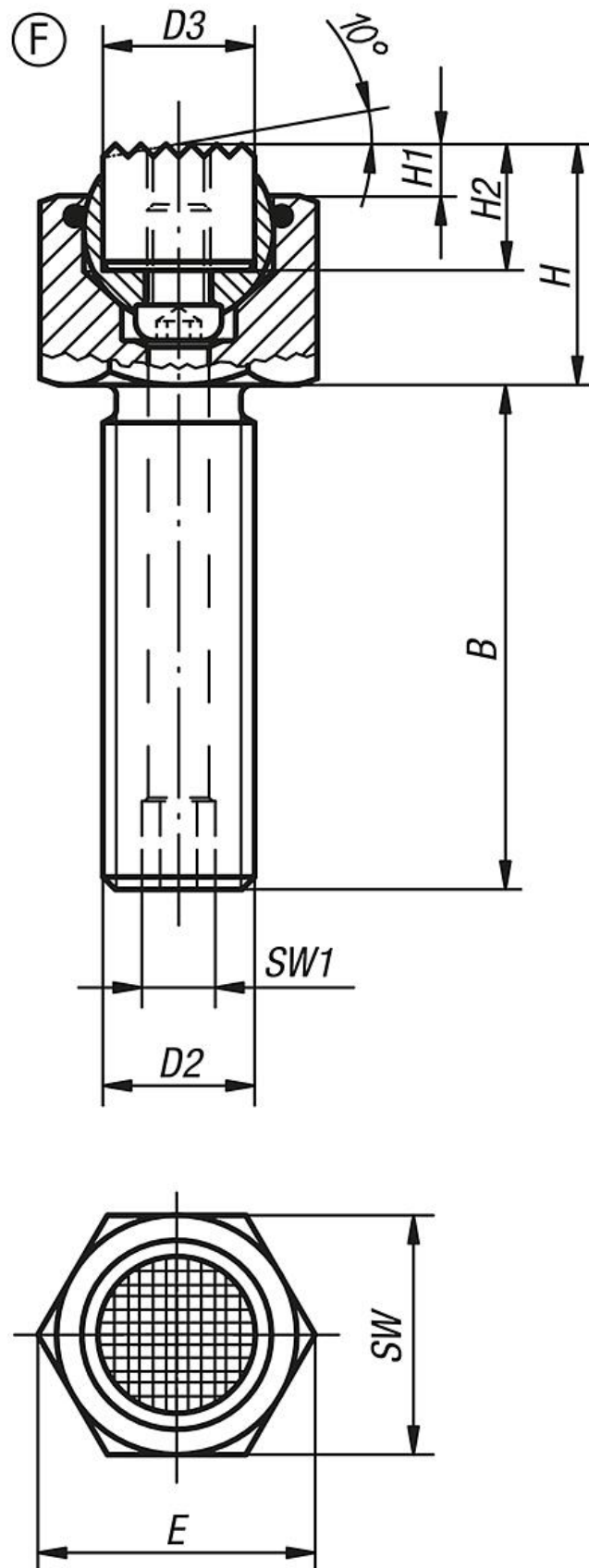
Solution économique grâce à l'interchangeabilité des inserts.

Le joint torique intégré maintient la bille et protège le support contre les impuretés et les corps étrangers.

Cela permet de garantir un fonctionnement optimal.

Supports à bille oscillante réglables, avec joint torique et inserts interchangeables, forme F, insert à picots avec plat, strié

Dessins



Supports à bille oscillante réglables, avec joint torique et inserts interchangeables, forme F, insert à picots avec plat, strié

Aperçu des articles

| Référence | Forme | B | D2 | D3 | H | H1 | H2 | E | SW | SW1 | Ø bille | Charge max. en kN (contraintes statiques uniquement) | Référence Insert à picots |
|---------------|-------|-----|-----|----|----|----|----|------|----|-----|---------|--|---------------------------|
| K0289.310X015 | F | 15 | M10 | 10 | 17 | 4 | 10 | 19,6 | 17 | 3 | 13 | 19 | K0385.1010 |
| K0289.310X030 | F | 30 | M10 | 10 | 17 | 4 | 10 | 19,6 | 17 | 3 | 13 | 19 | K0385.1010 |
| K0289.310X050 | F | 50 | M10 | 10 | 17 | 4 | 10 | 19,6 | 17 | 3 | 13 | 19 | K0385.1010 |
| K0289.312X020 | F | 20 | M12 | 12 | 19 | 4 | 10 | 21,9 | 19 | 5 | 15 | 30 | K0385.1210 |
| K0289.312X040 | F | 40 | M12 | 12 | 19 | 4 | 10 | 21,9 | 19 | 5 | 15 | 30 | K0385.1210 |
| K0289.312X060 | F | 60 | M12 | 12 | 19 | 4 | 10 | 21,9 | 19 | 5 | 15 | 30 | K0385.1210 |
| K0289.316X025 | F | 25 | M16 | 16 | 23 | 4 | 10 | 27,7 | 24 | 6 | 20 | 50 | K0385.1610 |
| K0289.316X050 | F | 50 | M16 | 16 | 23 | 4 | 10 | 27,7 | 24 | 6 | 20 | 50 | K0385.1610 |
| K0289.316X080 | F | 80 | M16 | 16 | 23 | 4 | 10 | 27,7 | 24 | 6 | 20 | 50 | K0385.1610 |
| K0289.320X030 | F | 30 | M20 | 20 | 24 | 4 | 10 | 34,6 | 30 | 8 | 23 | 85 | K0385.2010 |
| K0289.320X060 | F | 60 | M20 | 20 | 24 | 4 | 10 | 34,6 | 30 | 8 | 23 | 85 | K0385.2010 |
| K0289.320X100 | F | 100 | M20 | 20 | 24 | 4 | 10 | 34,6 | 30 | 8 | 23 | 85 | K0385.2010 |
| K0289.324X040 | F | 40 | M24 | 25 | 30 | 4 | 10 | 41,6 | 36 | 10 | 28 | 121 | K0385.2510 |
| K0289.324X100 | F | 100 | M24 | 25 | 30 | 4 | 10 | 41,6 | 36 | 10 | 28 | 121 | K0385.2510 |