

## Insert rond, Forme E

### Description de l'article/illustrations du produit



### Description

#### Matière, Finition :

Acier inoxydable, trempé, naturel.

#### Nota :

Les inserts à picots sont surtout utilisés pour le montage dans des bras de serrage, des systèmes de serrage, des dispositifs de bridage, des mors de serrage et des supports à bille oscillante. L'utilisation des inserts à picots permet de transmettre des couples élevés également pour des matériaux durs et des défauts de surface.

Les inserts à picots et les inserts peuvent être montés dans les supports à bille oscillante suivants :

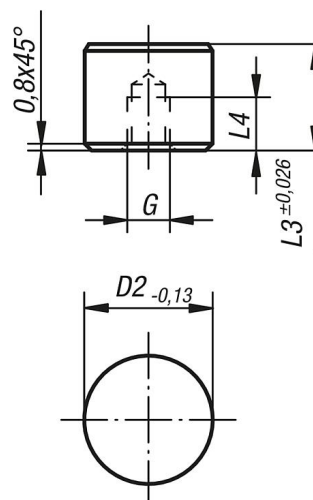
référence K0285.117X022 à K0285.936X036

référence K0289.110X015 à K0289.924X100

référence K0291.120X030 à K0291.924X080

### Dessins

Forme E  
Insert en Inox à surface plate rectifiée



### Aperçu des articles

Référence	Forme	D2	L3	L4	G
K0385.10102	E	10	10	5	M5
K0385.10122	E	10	12	6,4	M5
K0385.12102	E	12	10	5	M5
K0385.12122	E	12	12	6,4	M5
K0385.16102	E	16	10	5	M6
K0385.16122	E	16	12	6,4	M6
K0385.20102	E	20	10	5	M6
K0385.20122	E	20	12	6,4	M6
K0385.25102	E	25	10	5	M6
K0385.25122	E	25	12	6,4	M6

