

Inserts ronds à picots, forme M

Description de l'article/illustrations du produit



Description

Matière, Finition :

Forme M : acier à outils avec picots en carbure.

Nota :

Les inserts à picots sont surtout utilisés pour le montage dans des bras de serrage, des systèmes de serrage, des dispositifs de bridage, des mors de serrage et des supports à bille oscillante. L'utilisation des inserts à picots permet de transmettre des efforts élevés également pour des matériaux durs ou présentant des défauts de surface.

Les inserts à picots et les inserts peuvent être montés dans les supports à bille oscillante suivants :

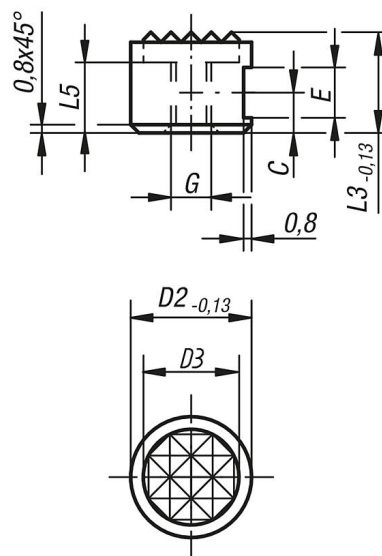
référence K0285.117X022 à K0285.936X036

référence K0289.110X015 à K0289.924X100

référence K0291.120X030 à K0291.924X080

Dessins

Forme M
Insert à surface d'appui
à picots en carbure



Aperçu des articles

Référence	Forme	D2	D3	L3	L5	C	E	G
K0385.10107	M	10	7,9	10	6	4,5	4,75	M5
K0385.12107	M	12	9,5	10	6	4,5	4,75	M5
K0385.12127	M	12	9,5	12	7	6	4,75	M5
K0385.16107	M	16	12,7	10	6	4,5	4,75	M6
K0385.20107	M	20	15,9	10	6	4,5	4,75	M6
K0385.25107	M	25	19	10	6	4,5	4,75	M6