

## Colonne d'appui femelle avec taraudage, forme C, surface bombée trempée

Description de l'article/illustrations du produit



### Description

#### Matière :

Corps : acier de traitement.

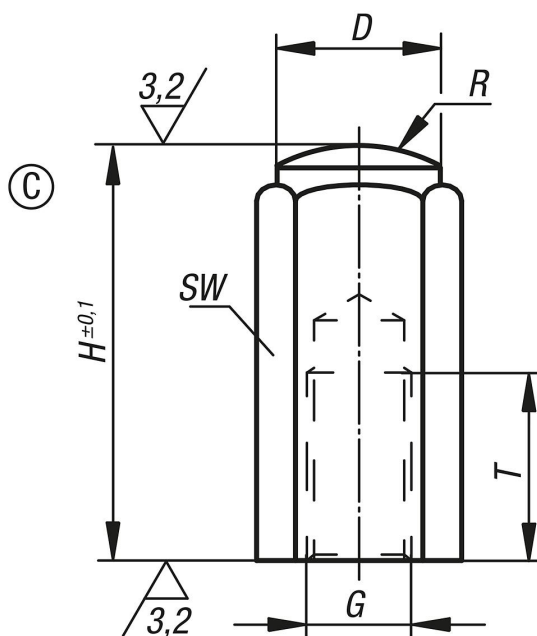
#### Finition :

Corps : traité et bruni.  
Surfaces d'appui traitées.

#### Nota :

Les colonnes d'appui servent de support aux pièces brutes ou usinées et de butées. Elles peuvent également s'intégrer dans des éléments de serrage ou d'appui standard. Il est recommandé de rectifier les colonnes taraudées de type A après montage pour parfaire l'assise.

### Dessins



### Aperçu des articles

Référence	Forme	D	G	H	R	T	SW
K0301.306X20	C	9,5	M6	20	15	12	10
K0301.306X40	C	9,5	M6	40	15	12	10
K0301.310X32	C	16,5	M10	32	30	18	17
K0301.310X63	C	16,5	M10	63	30	18	17

## Colonne d'appui femelle avec taraudage, forme C, surface bombée trempée

### Aperçu des articles

Référence	Forme	D	G	H	R	T	SW
K0301.312X32	C	18,5	M12	32	35	18	19
K0301.312X63	C	18,5	M12	63	35	18	19
K0301.316X50	C	23	M16	50	40	24	24
K0301.316X100	C	23	M16	100	40	24	24