

## Appui à embase, forme B, surface bombée

### Description de l'article/illustrations du produit



### Description

#### Matière :

Corps : acier de traitement.

#### Finition :

Corps : traité et bruni.

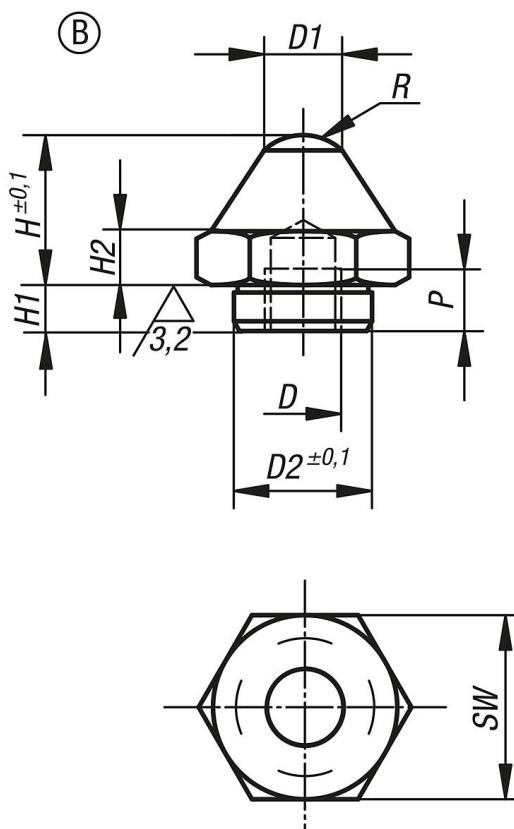
Surfaces d'appui cémentées.

#### Nota :

Les têtes d'appui servent de support aux pièces brutes ou usinées et de butées. Elles peuvent également s'intégrer dans des éléments de serrage ou d'appui standard.

Pour transformer ces éléments en supports filetés mâles, il suffit de visser et coller dans le taraudage D une vis HC ou un goujon.

### Dessins



**Appui à embase, forme B, surface bombée****Aperçu des articles**

Référence	Forme	D	D1	D2	H	H1	H2	P	R	SW
<b>K0295.206012</b>	B	M6	7	11,9	12,5	4	4	6	6	17
<b>K0295.206025</b>	B	M6	7	11,9	25	4	4	6	6	17
<b>K0295.210020</b>	B	M10	10	17,8	20	5	7	10	7,5	24
<b>K0295.210040</b>	B	M10	10	17,8	40	6	7	10	7,5	24
<b>K0295.216030</b>	B	M16	20	25,8	30	10	13	16	26	41
<b>K0295.216060</b>	B	M16	20	25,8	60	10	13	16	26	41