

Graisseur, forme conique, suivant DIN 71412, forme D, coude à 45°, carré

Description de l'article/illustrations du produit



Description

Matière :

Acier.

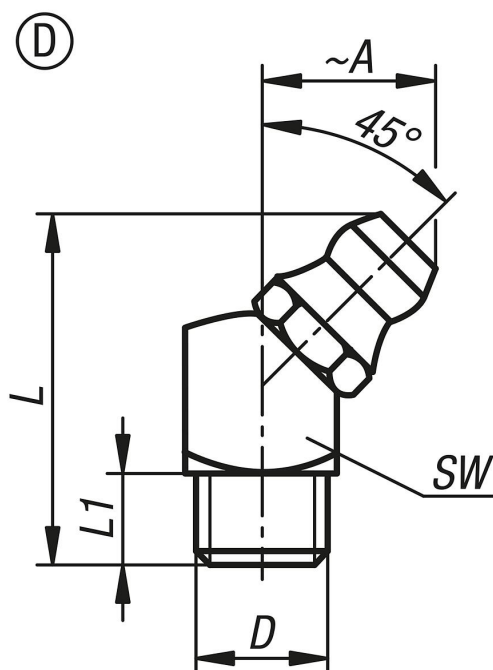
Finition :

Acier trempé min. 550 HV 1, zingué.

Nota :

Les graisseurs coniques ont un filetage conique. Ils sont adaptés aux points qui nécessitent un graissage régulier et précis. Grâce à leur polyvalence, ils font partie des types de graisseurs les plus répandus.

Dessins



Aperçu des articles

Référence	Forme	Type de forme	Matière du corps de base	A	D	L max.	L1	SW
K1132.1406100	D	coudé à 45° à profil carré	acier	10,5	M6X1	20,5	5,5	9
K1132.1408100	D	coudé à 45° à profil carré	acier	10,5	M8X1	20,5	5,5	9
K1132.1408125	D	coudé à 45° à profil carré	acier	10,5	M8X1,25	20,5	5,5	9
K1132.1410100	D	coudé à 45° à profil carré	acier	11	M10X1	20,5	5,5	11
K1132.1418	D	coudé à 45° à profil carré	acier	11	R1/8	20,5	5,5	11

