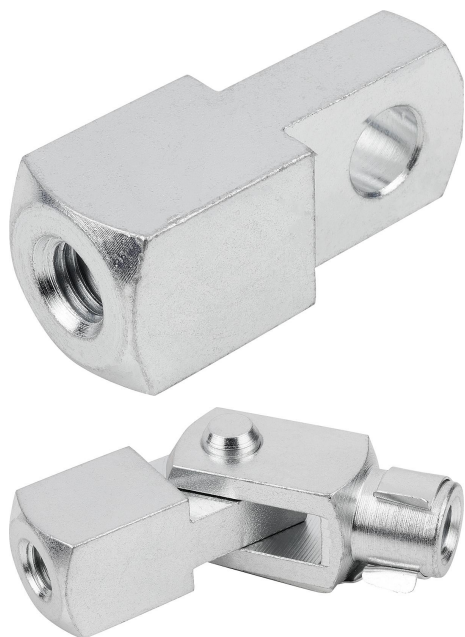


Contre-pièces pour tête de chape en acier

Description de l'article/illustrations du produit



Description

Matière :

Acier.

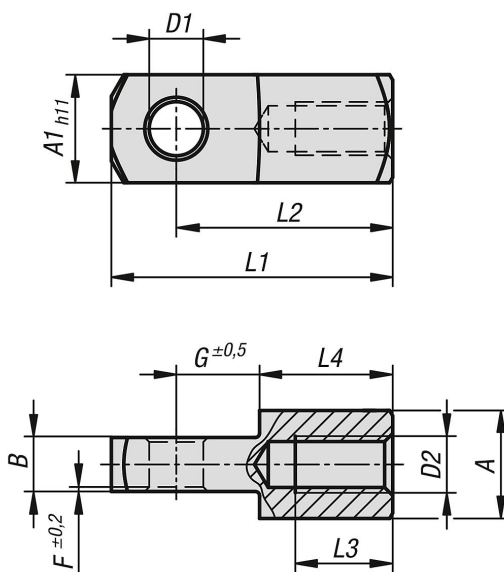
Finition :

Zingué.

Nota :

Les contre-pièces à chape peuvent être associées aux chapes et aux embouts à chape DIN 71752. Ces produits sont principalement utilisés lorsque sont nécessaires des liaisons permettant de compenser un changement de direction.

Dessins



Aperçu des articles

Contre-pièces pour tête de chape en acier

Référence	A	A1	B	D1	D2	F	G	L1	L2	L3	L4
K1460.0406	8	8	4	4	M4	0,5	6	21	16	6	10
K1460.0507	10	10	5	5	M5	0,5	7,5	26	20	8	12,5
K1460.0609	12	12	6	6	M6	0,5	9	31	24	11	15
K1460.0812	16	16	8	8	M8	0,5	12	42	32	14	20
K1460.1015	20	20	10	10	M10	0,5	15	52	40	18	25
K1460.1218	24	24	12	12	M12	0,5	18	62	48	22	30
K1460.1421	27	27	14	14	M14	1	21	72	56	25	35

Contre-pièces pour tête de chape en acier**Aperçu des articles**

Référence	A	A1	B	D1	D2	F	G	L1	L2	L3	L4
K1460.1624	32	32	16	16	M16	1	24	83	64	30	40