

## Vis d'arrêt, forme A

### Description de l'article/illustrations du produit



### Description

**Matière :**

Acier.

Classe de résistance 10.9.

**Finition :**

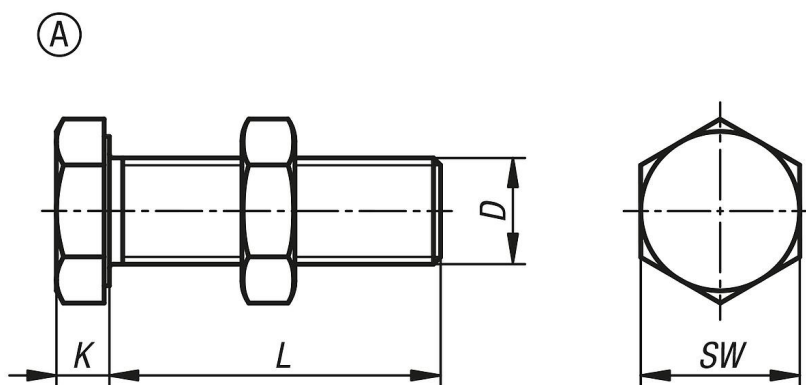
Vis d'arrêt brunie.

Ecrou zingué.

**Nota :**

Vis d'arrêt de taille M3 disponible avec une classe de résistance de 8.8 uniquement.

### Dessins



### Aperçu des articles

Référence	Forme	D	L	K	SW
K1200.10316	A	M3	16	2	5,5
K1200.10325	A	M3	25	2	5,5
K1200.10416	A	M4	16	2,5	7
K1200.10425	A	M4	25	2,5	7
K1200.10435	A	M4	35	2,5	7
K1200.10516	A	M5	16	3,5	8
K1200.10525	A	M5	25	3,5	8
K1200.10535	A	M5	35	3,5	8
K1200.10625	A	M6	25	3,8	10
K1200.10635	A	M6	35	3,8	10
K1200.10640	A	M6	40	3,8	10
K1200.10812	A	M8	12	5	13
K1200.10816	A	M8	16	5	13
K1200.10820	A	M8	20	5	13
K1200.10825	A	M8	25	5	13
K1200.10830	A	M8	30	5	13
K1200.10835	A	M8	35	5	13
K1200.10840	A	M8	40	5	13
K1200.10845	A	M8	45	5	13
K1200.10850	A	M8	50	5	13
K1200.10855	A	M8	55	5	13
K1200.10865	A	M8	65	5	13
K1200.10870	A	M8	70	5	13
K1200.10885	A	M8	85	5	13
K1200.11035	A	M10	35	6	17
K1200.11040	A	M10	40	6	17

**Vis d'arrêt, forme A****Aperçu des articles**

Référence	Forme	D	L	K	SW
K1200.11050	A	M10	50	6	17
K1200.11060	A	M10	60	6	17
K1200.11240	A	M12	40	7	19
K1200.11260	A	M12	60	7	19
K1200.11270	A	M12	70	7	19
K1200.11650	A	M16	50	9,5	24
K1200.11660	A	M16	60	9,5	24
K1200.11670	A	M16	70	9,5	24