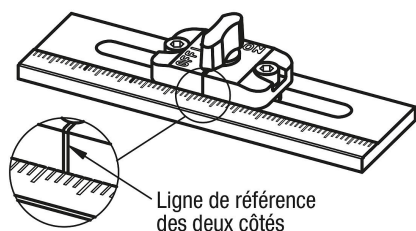
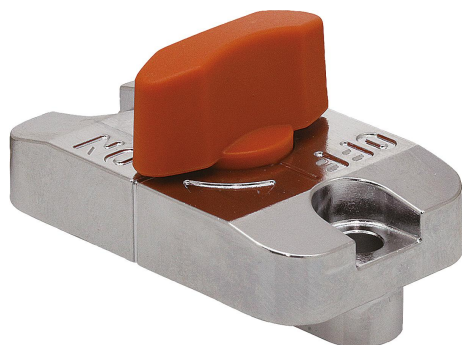
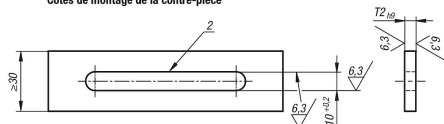


# Verrou de serrage pour trous oblongs, bouton orange

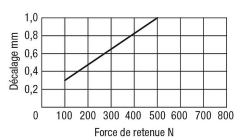
## Description de l'article/illustrations du produit



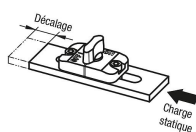
Cotes de montage de la contre-pièce



Décalage en cas de charge statique dans un sens.



Les forces s'appliquent aux plaques en acier ou en inox



## Description

### Matière :

Corps en zinc injecté haute pression.  
Bouton en thermoplastique PA (polyamide).  
Goupilles de serrage et clavettes en inox.  
Poussoir POM.

### Finition :

Corps chromé.  
Bouton orange, renforcé de billes de verre.

### Nota :

Les verrous de serrage pour trous oblongs sont enfoncés dans une plaque supérieure avec un trou oblong de 10 mm de large, puis sont fixés avec la cale de blocage. Durant le montage de l'élément, le bouton doit être réglé sur « OFF ». Des verrous de serrage d'une épaisseur de 3 ou 6 mm sont utilisés pour les plaques de précision. Pour les autres épaisseurs, il convient d'utiliser les cales de blocage K1071.

Lorsque le bouton est actionné, les douilles de serrage montées dans le verrou de serrage sont tirées par des ressorts et comprimées vers le bas. Les deux douilles de serrage appuient contre la surface et bloquent le verrou de serrage. Deux poussoirs à ressort libèrent le verrou de serrage en position « ON », facilitant ainsi son déplacement.

### Accessoires :

Cales de blocage K1071.

### Principe fonctionnel :

Les verrous de serrage peuvent être utilisés selon deux modes de fonctionnement différents :

#### Mode de fonctionnement 1 :

Les verrous de serrage sont coulissants.

Si le verrou de serrage est vissé à un élément rapporté, il peut être coulissé sur une plaque à trous oblongs fixe.

#### Mode de fonctionnement 2 :

Les verrous de serrage sont fixes.

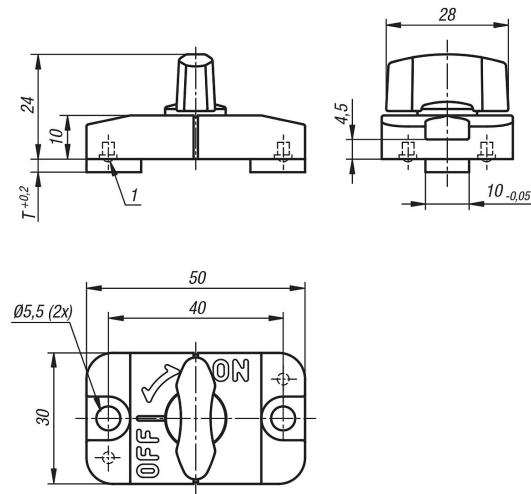
Si le verrou de serrage est vissé (fixé) directement sur une plaque, la plaque à trous oblongs peut être coulissée.

### Indication de dessin :

- 1) Poussoirs à ressort (2x)
- 2) Chanfrein  $\sim 0,3$

# Verrou de serrage pour trous oblongs, bouton orange

## Dessins



## Aperçu des articles

| Référence | Couleur | T | T2 | Force de retenue<br>N | Résistance<br>à température |
|-----------|---------|---|----|-----------------------|-----------------------------|
| K1070.32  | orange  | 3 | 3  | 500                   | ≤90 °C                      |
| K1070.62  | orange  | 6 | 6  | 500                   | ≤90 °C                      |