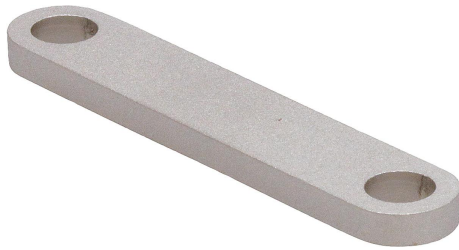


## Cale de blocage pour verrou de serrage pour trous oblongs

### Description de l'article/illustrations du produit



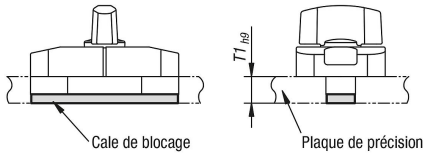
### Description

**Matière :**  
Inox.

**Finition :**  
Naturel.

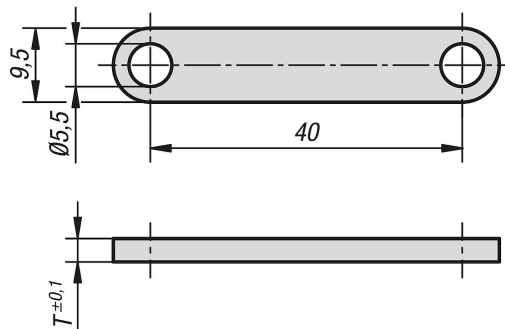
**Nota :**

Des cales de blocage sont nécessaires pour les verrous de serrage pour trous oblongs avec des plaques d'une épaisseur supérieure à 3 mm ou 6 mm.



Verrou de serrage pour trous oblongs	Cale de blocage adaptée	Plaque de précision T1 (mm)
	-	3 <sub>-0,25</sub>
	-	5 <sub>-0,3</sub>
	-	6 <sub>-0,3</sub>
	-	8 <sub>-0,36</sub>
	-	9 <sub>-0,36</sub>

### Dessins



### Aperçu des articles

Référence	T
K1071.2	2
K1071.3	3