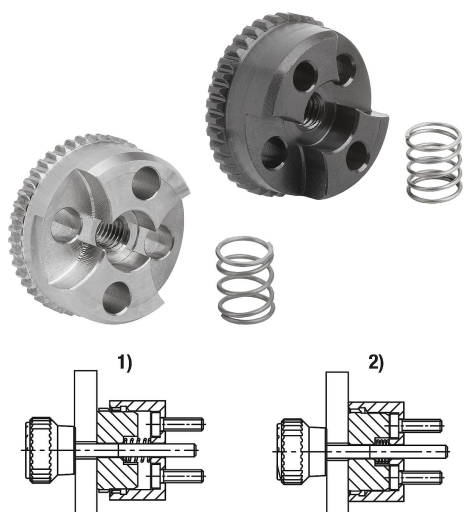


Éléments de verrouillage, forme E avec denture extérieure

Description de l'article/illustrations du produit



Description

Description du produit :

Les éléments de verrouillage sont utilisés pour relier de manière permanente deux composants dans n'importe quelle position angulaire. Les éléments de verrouillage avec denture intérieure (formes A-D) peuvent être librement associés aux éléments de verrouillage avec denture extérieure (formes E-H), en fonction de l'application et des possibilités de montage. Le ressort permet un passage rapide à une nouvelle position angulaire.

Matière :

Élément de verrouillage en acier 1.0718 ou Inox 1.4305.

Ressort en Inox 1.4310.

Vis CHC en acier ou Inox A 2.

Finition :

Élément de verrouillage en acier bruni ou en Inox brillant.

Ressort brillant.

Vis CHC en acier de classe de résistance 8.8, noirci ou en Inox A2-70, brillant.

Remarques concernant la commande :

Pour chacun des éléments de verrouillage à denture intérieure de forme A et B sont incluses 2 vis CHC à six pans creux M3x8 ou M5x10.

Pour chacun des éléments de verrouillage à denture extérieure (formes E-H) est inclus un ressort en Inox.

Nota :

Pour la fixation d'éléments de verrouillage de forme A ou B, il convient d'utiliser des vis CHC selon DIN 7984 à six pans creux, à tête courte.

Fonction :

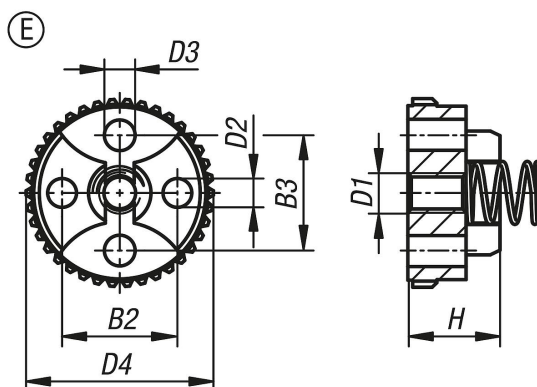
On utilise les éléments de verrouillage pour l'ajustement rotatif de pièces. Les possibilités de fixation peuvent être revues en fonction de l'application.

Indication de dessin :

1) désengagée

2) engagée

Dessins



Éléments de verrouillage, forme E avec denture extérieure

Aperçu des articles

Référence	Forme	Matière du corps de base	B2	B3	D1	D2	D3	D4	H	Nombre de dents
K1446.52338	E	acier	12	12	M4	3H8	3,2	23	9,5	38
K1446.53346	E	acier	18	18	M6	5H8	5,3	33	13	46
K1446.152338	E	acier inoxydable	12	12	M4	3H8	3,2	23	9,5	38
K1446.153346	E	acier inoxydable	18	18	M6	5H8	5,3	33	13	46