

Poussoir à ressort à six pans creux et avec doigt d'appui, force du ressort renforcée, avec frein-filet

Description de l'article/illustrations du produit



Description

Matière :

Corps 1.4305 (correspond à AISI 303).

Doigt d'appui 1.4034 (correspond à AISI 420).

Ressort 1.4310 (correspond à AISI 301).

Frein-filet en nylon.

Finition :

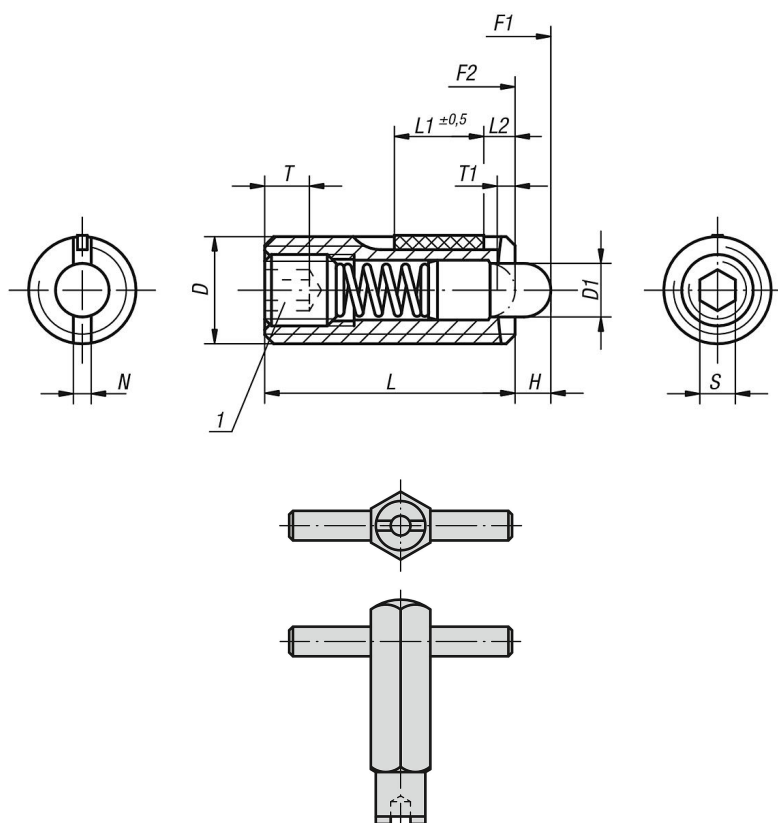
Naturel. Doigt d'appui trempé.

Indication de dessin :

L2 = env. deux pas

1) vis collée

Dessins



Aperçu des articles

Poussoirs à ressort à six pans creux avec doigt d'appui, ressort renforcé, avec frein-filet

Référence	D	D1	H	L	L1	T1	N	S	Force du ressort initiale F1 env. N	Force du ressort finale F2 env. N	Couple de serrage env. Nm	Couple de dévissage env. Nm	Référence Clé de montage
K0329.205	M5	2,4	2,3	18	7	0,8	0,8	1,5	9	26	0,12	0,08	K0317.905
K0329.206	M6	2,7	2,5	20	7	1	1	2	11	35	0,45	0,22	K0317.906

Poussoir à ressort à six pans creux et avec doigt d'appui, force du ressort renforcée, avec frein-filet**Aperçu des articles**

Référence	D	D1	H	L	L1	T1	N	S	Force du ressort initiale F1 env. N	Force du ressort finale F2 env. N	Couple de serrage env. Nm	Couple de dévissage env. Nm	Référence Clé de montage
K0329.208	M8	3,5	3	22	8	1,4	1,2	2,5	15	48	1,05	0,37	K0317.908
K0329.210	M10	4	3	22	9	1,4	1,6	3	15	58	1,3	0,6	K0317.910
K0329.212	M12	6	4	28	10	2	2	4	19	74	2	1,3	K0317.912