

## Bouchon fileté avec jauge d'huile, forme B

### Description de l'article/illustrations du produit



### Description

#### Matière :

Thermoplastique, polyamide 66.  
Jauge d'huile acier, phosphatée au zinc

#### Finition :

Joint plat sans amiante.

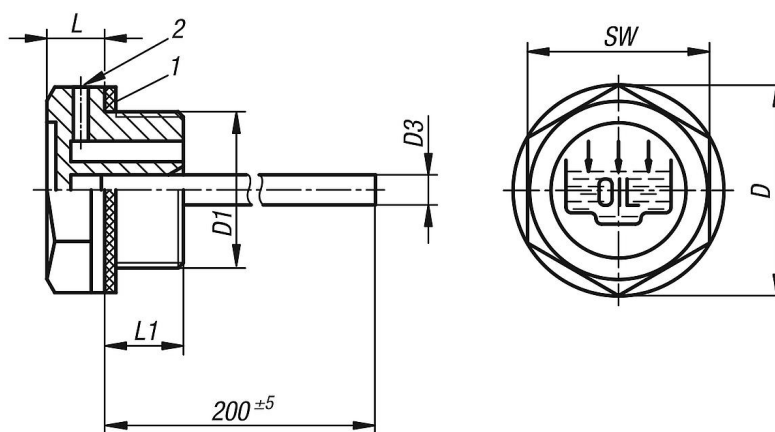
#### Nota :

La forme B possède un trou d'évent sur le côté de la tête hexagonale avec un diamètre d'alésage de 2 à 3,5 mm, en fonction des dimensions du bouchon fileté.

#### Indication de dessin :

- 1) Joint plat
- 2) Event

### Dessins



### Aperçu des articles

Référence	Forme	D	D1	D3	L	L1	SW
K1101.219014	B	19	G1/4	4	7	9	17
K1101.222038	B	22	G3/8	4	7,5	10	18
K1101.228012	B	28	G1/2	4	7,5	11	24
K1101.234034	B	34	G3/4	5	9	11	30
K1101.242100	B	42	G1	5	10,5	12	36
K1101.251114	B	51	G1 1/4	5	12	13,5	42
K1101.2191415	B	19	M14X1,5	4	7	9	17
K1101.2211615	B	21	M16X1,5	4	7,5	10	18
K1101.2261815	B	26	M18X1,5	4	7,5	10	21
K1101.2282015	B	28	M20X1,5	4	8	10	24

