

Graisseur, forme conique, suivant DIN 71412, forme C, coude à 90°, hexagonal

Description de l'article/illustrations du produit



Description

Matière :

Acier ou Inox 1.4305.

Finition :

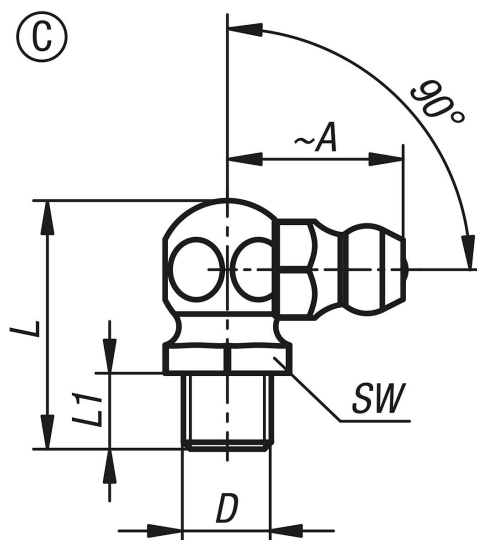
Acier trempé min. 550 HV 1, zingué.

Inox naturel.

Nota :

Les graisseurs coniques ont un filetage conique. Ils sont adaptés aux points qui nécessitent un graissage régulier et précis. Grâce à leur polyvalence, ils font partie des types de graisseurs les plus répandus.

Dessins



Aperçu des articles

Référence	Forme	Type de forme	Matière du corps de base	A	D	L max.	L1	SW
K1132.1306100	C	coudé à 90°, hexagonal	acier	13	M6X1	18	5,5	9
K1132.1308100	C	coudé à 90°, hexagonal	acier	13	M8X1	18	5,5	9
K1132.1308125	C	coudé à 90°, hexagonal	acier	12	M8X1,25	18	5,5	9
K1132.1310100	C	coudé à 90°, hexagonal	acier	14	M10X1	18	5,5	11
K1132.1310150	C	coudé à 90°, hexagonal	acier	14	M10X1,5	18	5,5	11
K1132.1318	C	coudé à 90°, hexagonal	acier	14	R1/8	18	5,5	11
K1132.1314	C	coudé à 90°, hexagonal	acier	14	R1/4	22	6	14
K1132.2306100	C	coudé à 90°, hexagonal	acier inoxydable	13	M6X1	18	5,5	9
K1132.2308100	C	coudé à 90°, hexagonal	acier inoxydable	13	M8X1	18	5,5	9
K1132.2308125	C	coudé à 90°, hexagonal	acier inoxydable	13	M8X1,25	18	5,5	9
K1132.2310100	C	coudé à 90°, hexagonal	acier inoxydable	14	M10X1	18	5,5	11
K1132.2310150	C	coudé à 90°, hexagonal	acier inoxydable	14	M10X1,5	20	5,5	11
K1132.2318	C	coudé à 90°, hexagonal	acier inoxydable	14	R1/8	18	5,5	11
K1132.2314	C	coudé à 90°, hexagonal	acier inoxydable	14	R1/4	22	6	14

Graisseur, forme conique, suivant DIN 71412, forme C, coude à 90°, hexagonal

Aperçu des articles
